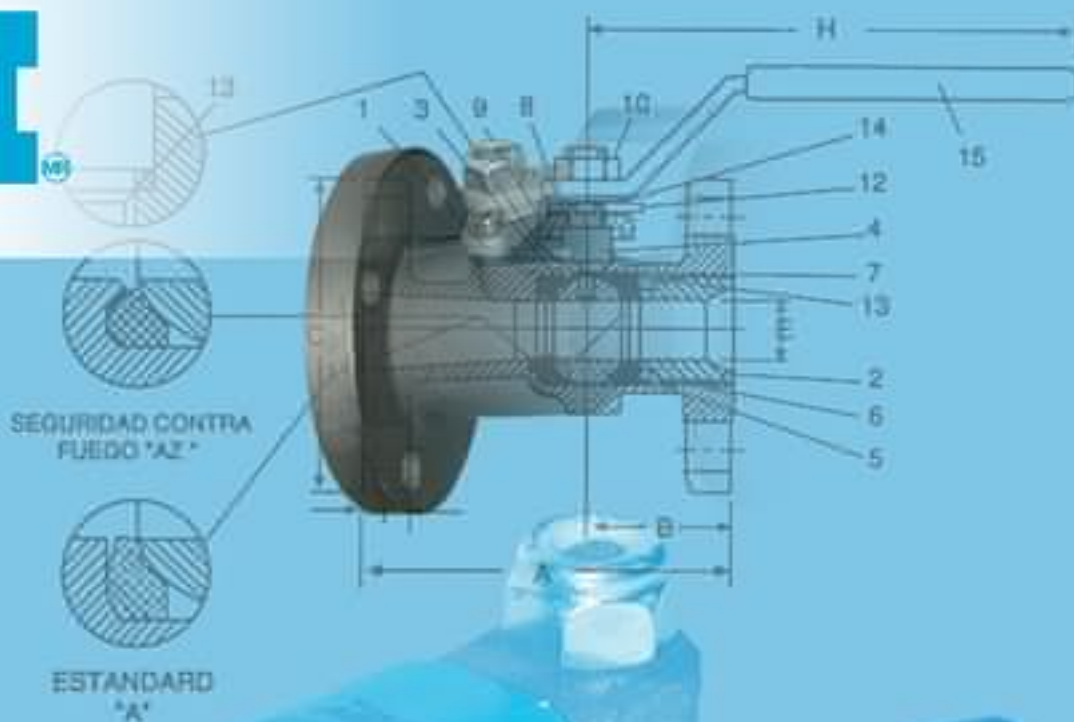


válvulas

**DM**

# catálogo



**MX**  
HECHO EN  
MÉXICO

## VÁLVULAS MARCA OYM EN MÉXICO

En 1970 un grupo de industriales mexicanos, decidieron formar una compañía para fabricar la válvula de bola marca OYM<sub>MR</sub> bajo licencia de Jamesbury en la República Mexicana.

Así nació la marca OYM<sub>MR</sub> la cual en la actualidad tiene un gran prestigio por fabricar las válvulas, con la misma calidad y estándares internacional.

Desde su inicio, esta compañía ha tenido como norma integrarse con materias primas y componentes de origen nacional de la más alta calidad. Indudablemente hoy en día OYM<sub>MR</sub> tiene la mejor calidad en válvulas de bola hechas en México.

## EL CONCEPTO DE LA VÁLVULA DE BOLA

**LA VÁLVULA DE BOLA "Doble sello"** controla y regula el paso de fluidos por medio de un canal que atraviesa la esfera. El diseño y construcción de la válvula aseguran una pérdida mínima de presión por fricción.

**LA ESFERA FLOTANTE** esta alojada entre dos asientos de diseño especial patentado que son, en si mismos, verdaderos cojinetes auto-ajustables a las condiciones de temperatura, presión y desgaste. Este diseño evita la fuga en la válvula. Cuando el canal de paso de la esfera se torna a la posición de "cerrado", se efectúa un bloqueo absoluto en ambas superficies de sello, lo cual permite que la válvula mantenga el nivel de presión o vacío con igual efectividad, cualquiera que sea la dirección de flujo. "Doble sello" significa un sellado perfecto, sin fugas, aún en sistemas de operación continua.

**UN CUARTO DE VUELTA** a la palanca es suficiente para operar la válvula de su posición de apertura total a la de cierre completo, las partículas abrasivas que pueda contener el fluido son literalmente barridas en el proceso de apertura o cierre de la válvula. Esta acción de apertura y cierre, sirve de limpieza y evita la posibilidad de que materias abrasivas puedan alojarse entre la esfera y los asientos de la válvula.

**NO REQUIERE LUBRICACIÓN** ni están dotadas de muelles o cojinetes que acaban perdiendo efectividad por efectos de corrosión. Las válvulas de bola marca OYM<sub>MR</sub> se ajustan a normas establecidas y aceptadas

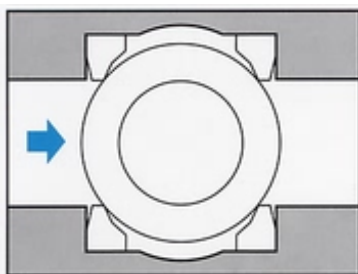
internacionalmente, en cuanto a dimensiones de tubería de tamaños determinados. Con las precauciones normales del caso el vastago de la válvula puede siempre desmontarse de la misma, para su reempaque, mientras la válvula permanece en la instalación y en posición cerrada. Pueden también reemplazarse las válvulas en la instalación, sin necesidad de alterar la longitud de las tuberías. Los asientos, anillos de cierre, la esfera misma y el vastago, son todos componentes intercambiables. La pérdida costosa de producción, por mantenimiento, ha sido pues virtualmente eliminada.

**LAS VÁLVULAS DE BOLA** Marca OYM<sub>MR</sub> "Doble sello" son ideales para reemplazar válvulas costosas de otros tipos como macho, compuerta, globo y otros convencionales.

## CARACTERÍSTICAS SOBRESALIENTES

- Accionamiento completo con solo un cuarto de vuelta.
- Gran capacidad de flujo laminar en cualquier dirección.
- Eliminación de fugas.
- Lubricación innecesaria.
- Mantenimiento mínimo.
- Operación manual o automática.
- Gran versatilidad de materiales de construcción.
- Empaques de diseño flexible con ajuste automático a la presión y temperatura.
- Construcción sólida y resistente.
- Sin muelles ni resortes.
- Diseñadas para acoplamiento de cualquier tipo de actuadores.
- Disponibilidad de refacciones inmediata.
- De diseño compacto.

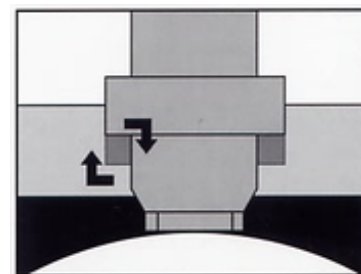




**CONCEPTO SELLADO:** El diseño de los empaques mantiene una presión continua sobre la esfera aún cuando estos sufran desgaste por múltiples operaciones. Además la presión del fluido ejercida sobre el labio flexible del empaque produce un primer sello, y la presión del fluido sobre la esfera hace que ésta presione el labio flexible del segundo empaque produciendo un segundo sello.



**DISEÑO ÚNICO DE EMPAQUE:** El diseño flexible del labio en cantiliver del empaque mantiene una presión constante sobre la esfera compensando automáticamente su desgaste, cambios en la temperatura y en la presión del fluido y garantiza un número extremadamente grande de ciclos de operación de la válvula.



**SELLO DEL VASTAGO:** El diseño del sellado del vastago se basa en que se elimina la posibilidad de fuga entre dos superficies haciendo que el fluido tenga que recorrer un laberinto ocupado por un empaque de teflón de sección cuadrada de muy baja resistencia a la fricción, que al comprimirse por ajuste de los tornillos del bonete, sella cualquier posibilidad de fuga.

## VÁLVULA ROSCADA DE 1/4" a 2"

### VÁLVULAS DE ESTILO "A" CON EXTREMOS ROSCADOS

Disponibles en varios materiales de fabricación, con asientos y cierres seleccionados. De particular interés para el paso de ácidos, álcalis, productos petrolíferos, agua, etc. Accionamiento completo por un cuarto de vuelta de llave y doble cierre con ajuste labial patentado.

Tamaños: 1/4 a 2 pulgadas (6.4 a 50.8 mm.)

### VÁLVULAS DE SEGURIDAD A FUEGO (AZ)

Aprobadas para su utilización en la industria de hidrocarburos, se ajustan a las normas estrictas del Instituto Americano del Petróleo (A.P.I.). En caso de incendio si el calor llega a causar la pérdida de los asientos blandos de la válvula, asientos metálicos secundarios bloquean, con absoluta efectividad, el paso del fluido a través de la misma. Con extremos de rosca: 1/4 a 2 pulgadas (6.4 a 50.8 mm). Con brida, en las series de 150 y 300 libras. ANSI: 1/2 a 14 pulgadas (12.7 a 356 mm.).

### VÁLVULAS PARA CLORO (AC)

Proyectadas especialmente para servicios de cloro, en estado líquido o gaseoso, con seguridad absoluta. Disponibles en varios materiales de fabricación para su más perfecta adaptación al servicio a que van a ser destinadas.

Mezcla 0-20 ppm - codo acero al carbón.

Mezcla 20-50 ppm - acero al carbón con monel o Hasteloy C en su interior.

Mezcla 50 ppm o más - cuerpo de monel con interior de monel.

Para temperaturas abajo de - 20°F - Acero Inox. 316 con monel o Hasteloy C en sus interiores.

### VÁLVULAS PARA SERVICIOS DE GRAN VACÍO

Fabricadas de materiales no porosos, no tienen propiedades de absorción de gases. Por otra parte, estas válvulas han sido proyectadas para impedir filtraciones del exterior y tienen, además, una capacidad de flujo para acelerar el proceso de evacuación de aire. Aprobadas para servicios de gran vacío de hasta 0,00001 torrs (0.01 micrones de mercurio).

Con extremos de rosca: 1/4 a 2 pulgadas (6.4 a 50.8 mm.)

Con bridas: 1/2 a 14 pulgadas (12.7 a 356 mm.)

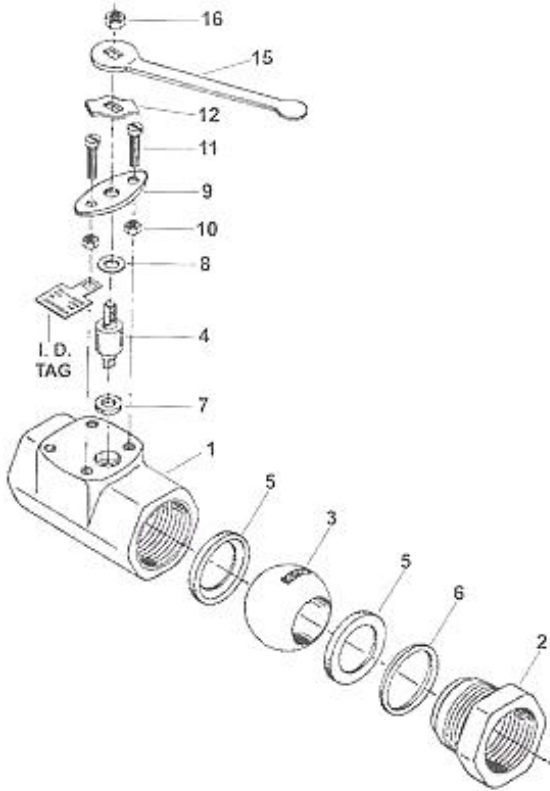
### VÁLVULAS DE ALTA PRESIÓN (HP)

Prácticamente indestructibles por servicio y de construcción única, con cuerpo de una sola pieza. Proyectadas especialmente para servicios de alta presión o gran vacío.

Disponibles en aceros inoxidable y aceros al carbono.

Con extremos de rosca NPT y para presiones de 3000 a 4500 libras por pulgada cuadrada (204 a 306 atmósferas); 1/4 a 2 pulgadas (6.4 a 50.8 mm.).



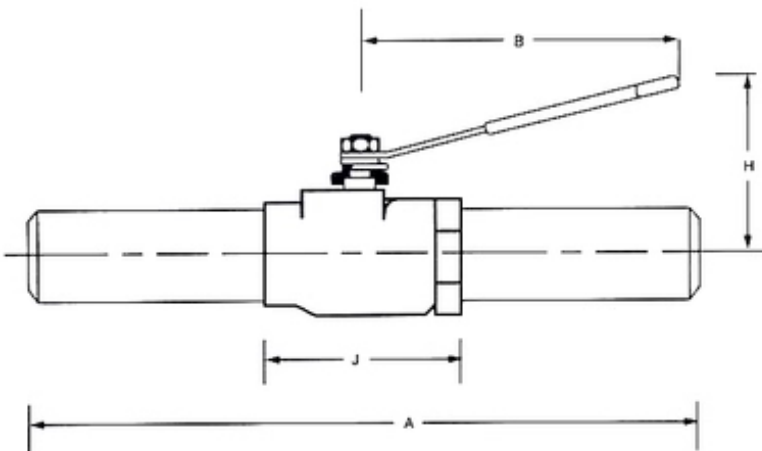


No. PARTE	NOMBRE
1	CUERPO
2	TAPA DE CUERPO
3	ESFERA
4	VÁSTAGO
5	ASIENTOS
6	SELLO DE CUERPO
7	ASIENTO VÁSTAGO
8	ANILLO DE VÁSTAGO
9	PLACA BONETE
10	CONTRA TUERCA
11	TORNILLO BONETE
12	PLACA TOPE
13	SELLO DE EMERGENCIA DEL VÁSTAGO (AZ)
15	PALANCA
16	TUERCA DEL VÁSTAGO
TAG	PLACA DE IDENTIFICACIÓN

### VÁLVULA SOLDABLE DE 1/4" A 2"

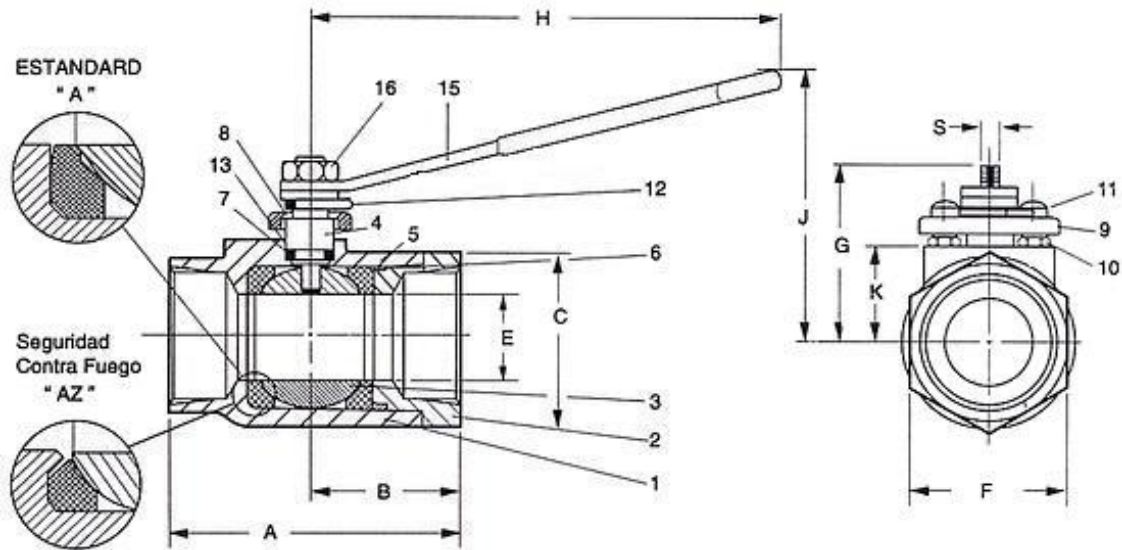
Cuando se requieran válvulas con extremos soldable, OYM<sub>MR</sub> ofrece válvulas de la serie A y AZ de 1/4" a 2" insertos del mismo material del cuerpo de la válvula preparados para soldar a tope en el campo sin riesgo de que se dañen los asientos.

TAMANO EN PULGADAS	TAMANO EN MILIMETROS	A	B	H	J
1/4	8	8 11/16	4 1/8	2 5/8	2 15/16
3/8	10	8 11/16	4 1/8	2 5/8	2 15/16
1/2	15	8 11/16	4 1/8	2 5/8	3 7/16
3/4	20	8 11/16	4 1/8	2 3/4	3 13/16
1	25	9 7/16	6 1/8	3 5/8	4 1/2
1 1/4	32	9 7/8	6 1/8	4 13/16	4 9/16
1 1/2	38	9 7/8	8 3/16	4 13/16	4 9/16
2	51	9 7/8	8 3/16	4 13/16	5



# VÁLVULA ROSCADA

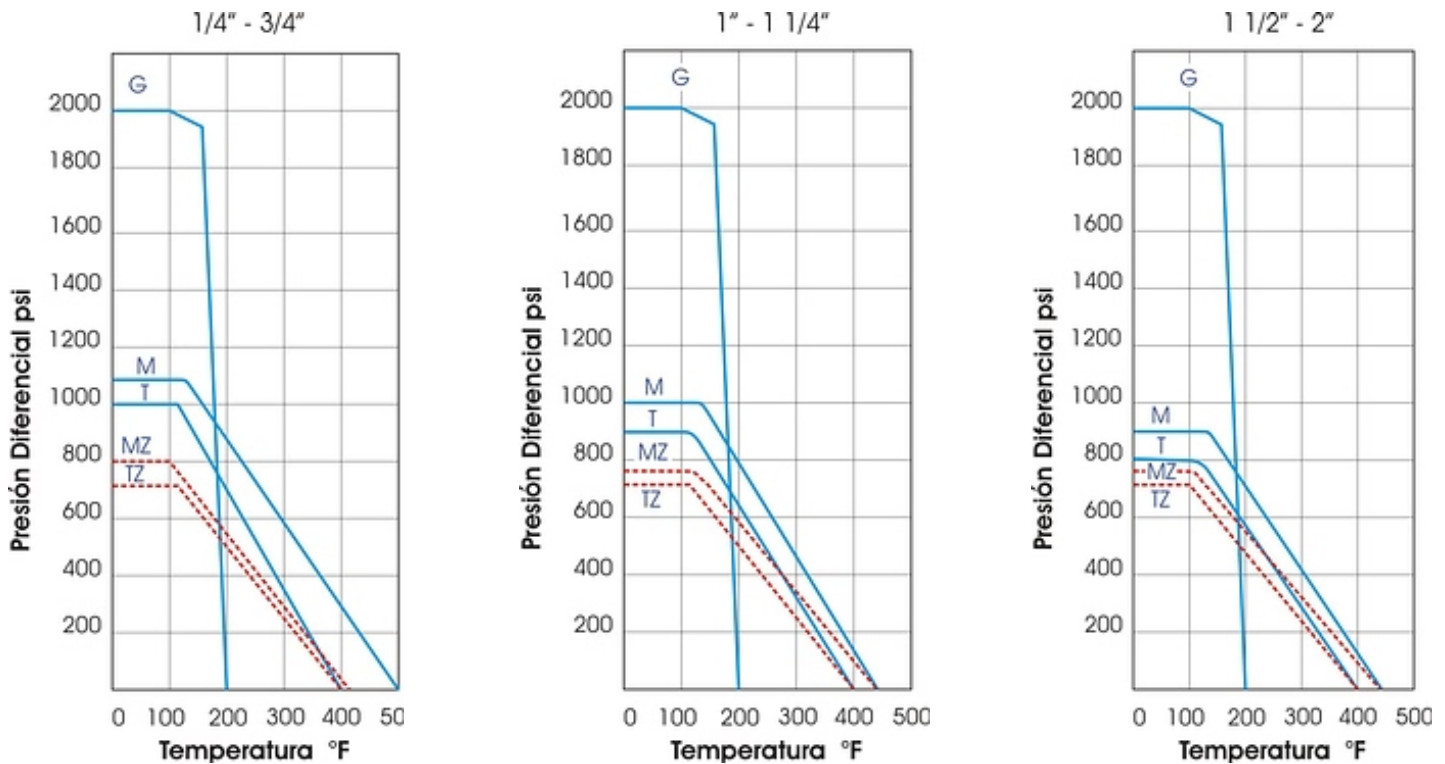
## MODELO A y AZ 1/4" a 2"



DIMENSIONES APROXIMADAS EN PULGADAS										
Tamaño de la Válvula	A	B	C	E	F	G	H	J	K	S
1/4	2 15/16	1 9/16	1 3/16	7/16	1 1/16	2	4 1/8	2 5/8	3/4	3/16
3/8	2 15/16	1 9/16	1 3/16	7/16	1 1/16	2	4 1/8	2 5/8	3/4	3/16
1/2	3 7/16	2 1/16	1 3/16	7/16	1 1/16	2	4 1/8	2 5/8	3/4	3/16
3/4	3 13/16	2 1/4	1 7/16	9/16	1 1/4	2 1/8	4 1/8	2 3/4	13/16	3/16
1	4 1/2	2 1/2	1 13/16	13/16	1 5/8	2 1/2	6 1/8	3 5/8	1	5/16
* 1 1/4	4 7/16	2 5/16	2 3/16	1	2	2 5/8	6 1/8	3 13/16	1 3/16	5/16
1 1/2	4 9/16	2 7/16	2 11/16	1 1/4	2 3/8	3 1/16	8 3/16	4 12/16	1 11/16	3/8
2	5	2 5/8	3 1/8	1 1/2	3 3/4	3 3/16	8 3/16	4 13/16	1 11/16	3/8

\* Consultar fábrica

### Rangos de los asientos de válvulas roscadas

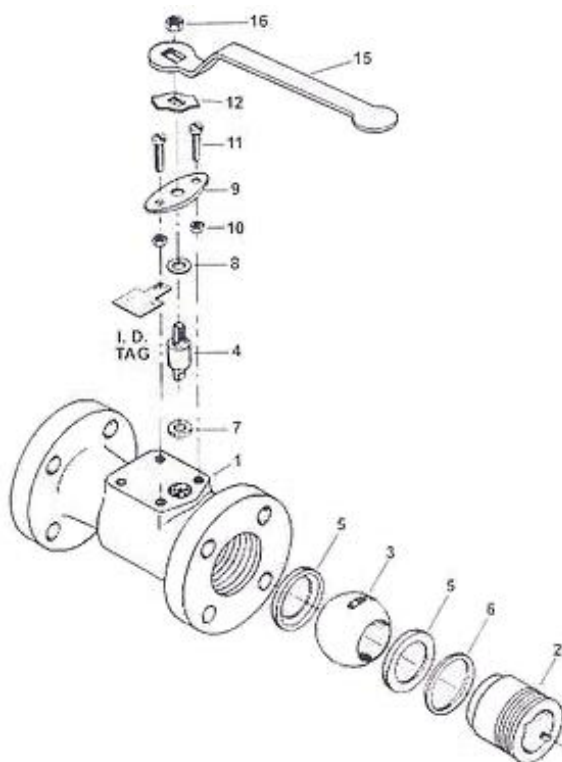


NOTA: Las líneas punteadas son válvulas AZ

## VÁLVULAS BRIDADAS DE 1/2" a 14" (150 y 300 libras)

### VÁLVULAS BRIDADAS

Sus características principales son su gran capacidad de flujo, la construcción única del cuerpo, de una sola pieza, su cierre perfecto y hermético. Pueden operarse manualmente o para acoplarse a equipos de operadores neumáticos, hidráulicos o eléctricos.



No. PARTE	NOMBRE
1	CUERPO
2	INSERTO O TAPA DE CUERPO
3	ESFERA
4	VÁSTAGO
5	ASIENTOS DE CUERPO
6	SELLO CUERPO
7	ASIENTO VÁSTAGO
8	ANILLO VÁSTAGO
9	PLACA BONETE
10	CONTRA TUERCA
11	TORNILLO BONETE
12	PLACA TOPE
13	SELLO DE EMERGENCIA DEL VÁSTAGO (AZ)
15	PALANCA AF
16	TUERCA DEL VÁSTAGO
TAG	PLACA DE IDENTIFICACIÓN

### VÁLVULAS DE TRES VÍAS

Proyectadas especialmente para la desviación de fluidos de una línea a otra, con el empleo de una sola válvula. Control manual o remoto, según se desee. Mediante la incorporación de un dispositivo de posicionamiento, estas válvulas pueden emplearse en servicios de mezcla de fluidos.

Con bridas: 1 1/2 a 8 pulgadas (50.8 a 203.2 mm).

### VÁLVULAS ENCHAQUETADAS (S/J)

Siempre que sea necesario manejar materiales altamente viscosos o materiales que se solidifican a temperaturas ambiente, OYM<sub>MR</sub> puede proporcionar válvulas con chaquetas para vapor u otro elemento para la transferencia de calor

para asegurar el flujo libre a través de la válvula.

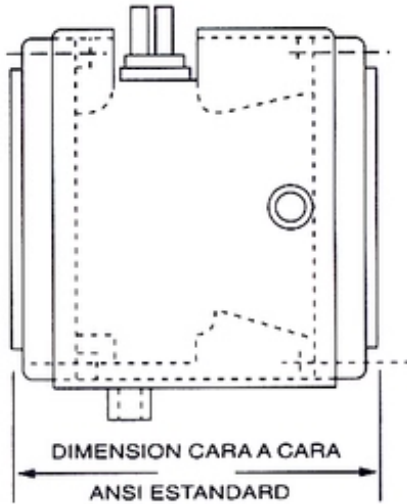
Las válvulas de bola OYM<sub>MR</sub> enchaquetadas tienen extremos bridados y se obtienen con chaqueta completa que se

extiende desde una brida hasta la otra, en la que las bridas originales tienen insertos ciegos roscados para los tornillos de la brida (en vez de barrenos de paso) permitiendo también el uso de bridas standard en las tuberías para cualquier tamaño de válvulas.

Las válvulas enchaquetadas están clasificadas para servicio a 150 psi. El arreglo standard de conexiones de la chaqueta es con dos conexiones (laterales) y una conexión en el lado inferior. Otros arreglos para válvulas montadas verticalmente o invertidas, también se puede obtener sobre pedido.

Las conexiones de la chaqueta son mitades de coples roscados en las siguientes medidas:

TAMAÑO DE LA VÁLVULA	TAMAÑO DE LA CONEXIÓN
1/2" - 2"	1/2"
3" - 6"	3/4"
8" - 12"	1"



TAMAÑO VÁLVULA	TAMAÑO BRIDA
1/2"	1/2"
3/4"	3/4"
1"	1"
1 1/2"	1 1/2"
2"	2"
3"	3"
4"	4"
6"	6"
8"	8"
10"	10"
12"	12"

### TIPO AO-VÁLVULAS PARA OXÍGENO

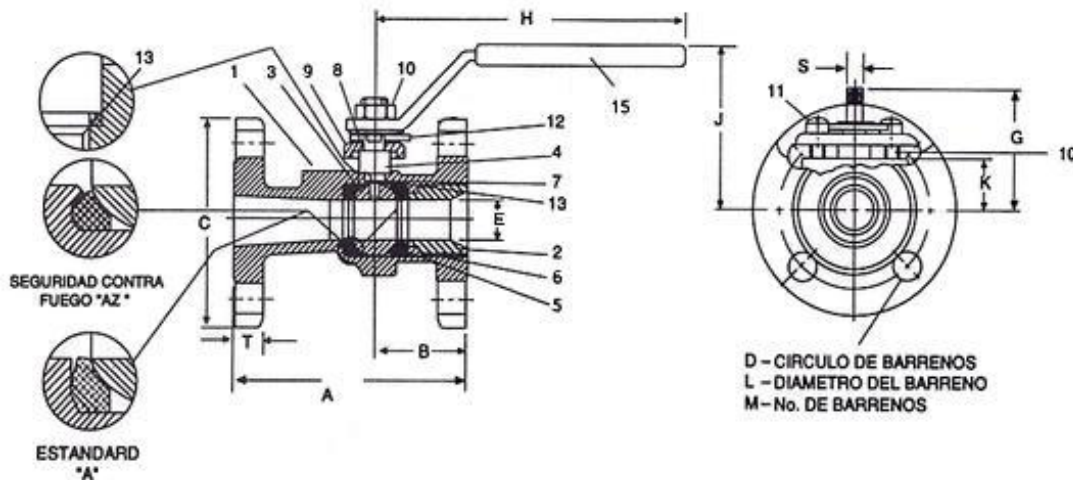
OYM<sub>MR</sub> sigue un estrecho proceso para asegurar que no quede aceite, grasa, rebabas o algún material combustible en ninguna de las válvulas que se usarán en oxígeno. Es más, desde el ensamble se usan lubricantes compatibles al oxígeno. Las válvulas limpias se suministran con cubre polvo y selladas en bolsas de plástico

### MODELO AK150F VÁLVULAS PARA PERÓXIDO DE HIDRÓGENO

OYM ha desarrollado una serie de válvulas para manejar peróxido de hidrógeno en todas sus concentraciones. Estas válvulas resisten el efecto corrosivo del peróxido y limitan la descomposición a un mínimo. Las características del diseño de esta válvula eliminan la posibilidad de que el peróxido de hidrógeno sea atrapado en un área cerrada, donde su presión puede aumentar y causar una explosión. El labio de sello OYM, es muy especial y está diseñado para desfogar corriente arriba en la válvula a menos de 200 psi. de presión en el interior del cuerpo.

## BRIDADA

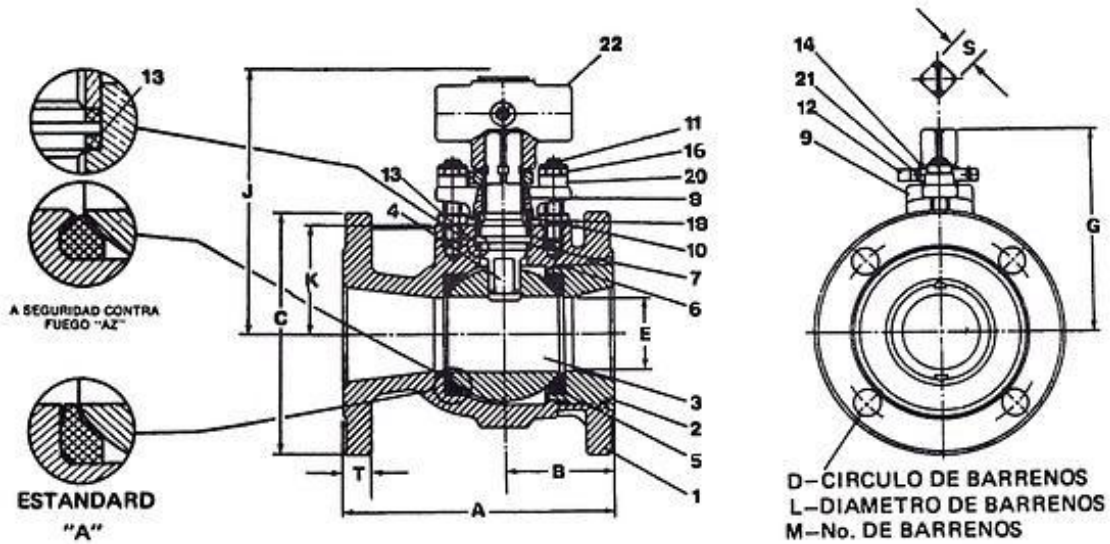
### MODELO A150F de 1/2" a 2"



DIMENSIONES APROXIMADAS EN PULGADAS													
TAMAÑO DE LA VÁLVULA	A	B	C	D	E	G	H	J	K	L	M	S	T
1/2	4 1/4	1 13/16	3 1/2	2 3/8	7/16	2	4 5/8	3 3/4	3/4	5/8	4	3/16	1/2
3/4	4 5/8	2	3 7/8	2 3/4	9/16	2 1/8	4 5/8	3 7/8	13/16	5/8	4	3/16	9/16
1	5	2	4 1/4	3 1/8	13/16	2 3/8	6 5/8	3 1/2	1	5/8	4	5/16	9/16
1 1/4													
1 1/2	6 1/2	2 5/8	5	3 7/8	1 1/4	3	8 5/8	3 7/8	1 9/16	5/8	4	3/8	11/16
2	7	2 13/16	6	4 3/4	1 1/2	3 1/8	8 5/8	4	1 1/16	3/4	4	3/8	3/4

# BRIDADA

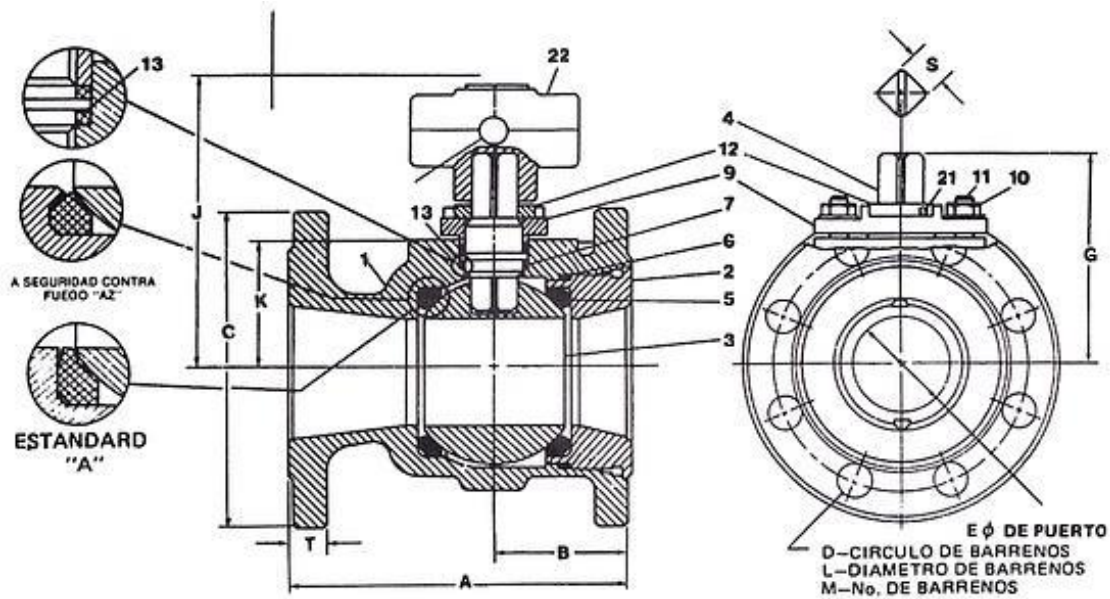
## MODELO A150F 3" a 6"



DIMENSIONES APROXIMADAS EN PULGADAS

Tamaño de la Válvula	A	B	C	D	E	G1	G2	J	K	L	M	S	T
3	8	3 1/4	7 1/2	6	2 5/16	6 1/4	6 1/4	7 7/8	3 3/8	3/4	4	7/8	3/16
4	9	4	9	7 1/2	3 1/8	6 7/8	6 7/8	8 7/8	4	3/4	8	7/8	1
6	10 1/2	5	11	9 1/2	4 1/2	8 9/16	9 7/16	9 13/16	4 7/8	7/8	8	1	1 1/16
8	11 1/2	5 3/4	13 1/2	11 3/4	6	9 15/16	10 11/16	11 13/16	6 3/16	7/8	8	1 5/16	1 3/16
10	13	6 1/2	16	14 1/4	7 3/8	10 7/16	12 1/4	13 13/16	7 1/2	1	12	1 5/16	1 1/4

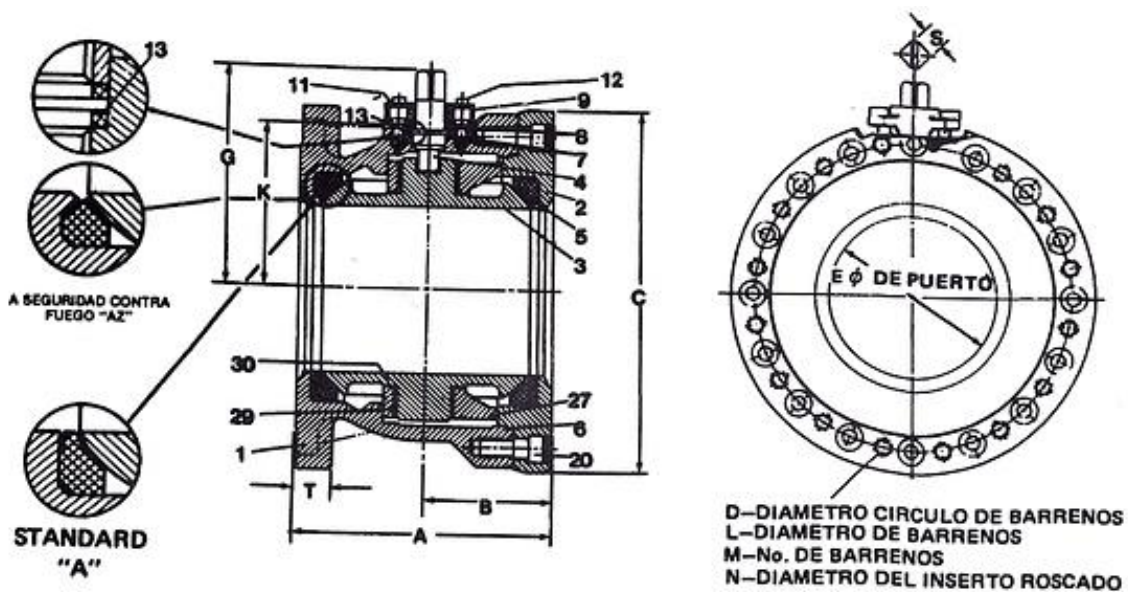
## MODELO A150F 8" y 10"





# BRIDADA

## MODELO A150F 12" y 14"



Tamaño de la Válvula	A1	B	C	D	E	G1	G2	K	L	M	N	S	T
12"	14	7	19	17	9 1/2	14 1/8		9 3/8	1	12	9 7/8	1 5/16	1 5/16
14"	15	7 1/2	21	18 3/4	10 1/2	15 5/8	16 5/8	10 7/8	1 1/8	12	1" 1/8	1 5/8	1 1/2

## Cv (FLUJO)

Cv. Representa la cantidad de flujo (agua) a más 60°F en galones por minuto a una presión de 1 Lbs.

Medida de la válvula	Cv
1/2"	9
3/4"	19
1"	45
1-1/2"	125

Medida de la válvula	Cv
2"	165
3"	350
4"	550
6"	765

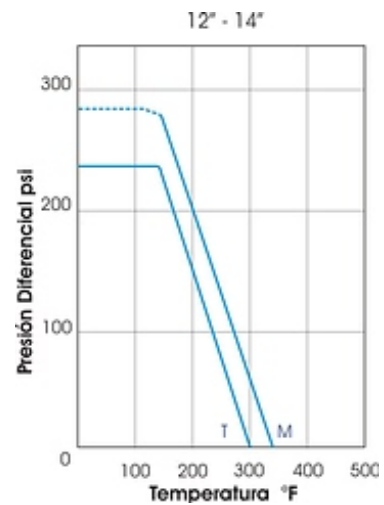
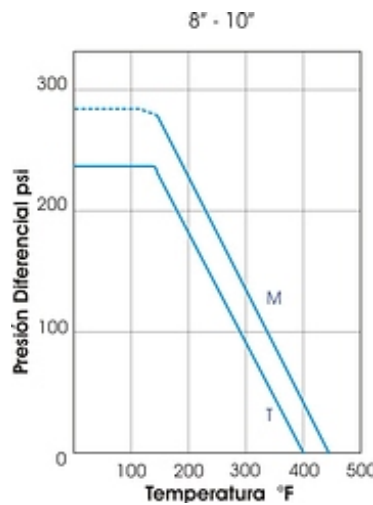
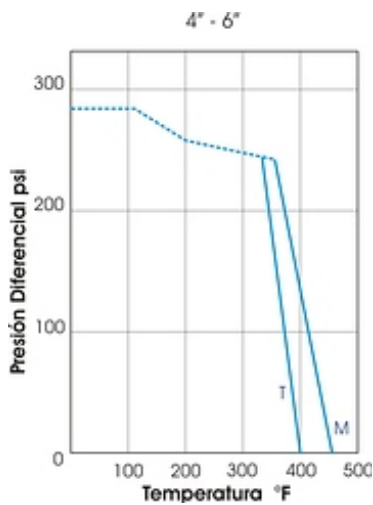
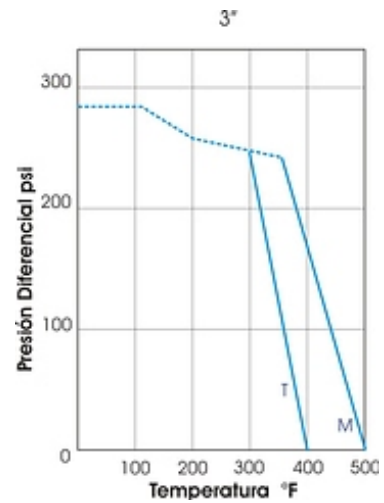
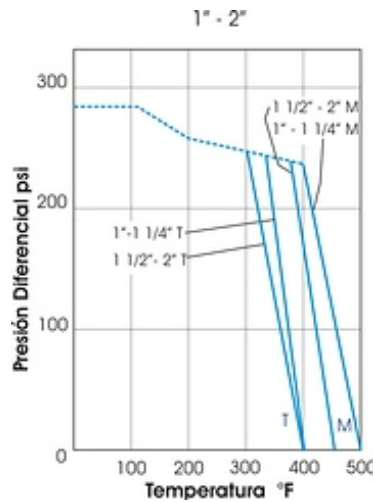
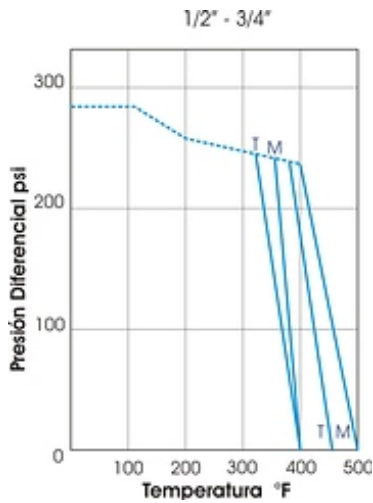
Medida de la válvula	Cv
8"	1890
10"	3900
12"	6700
14"	5100

# BRIDADA

## RANGOS DEL ASIENTO DE LA VÁLVULA A150F

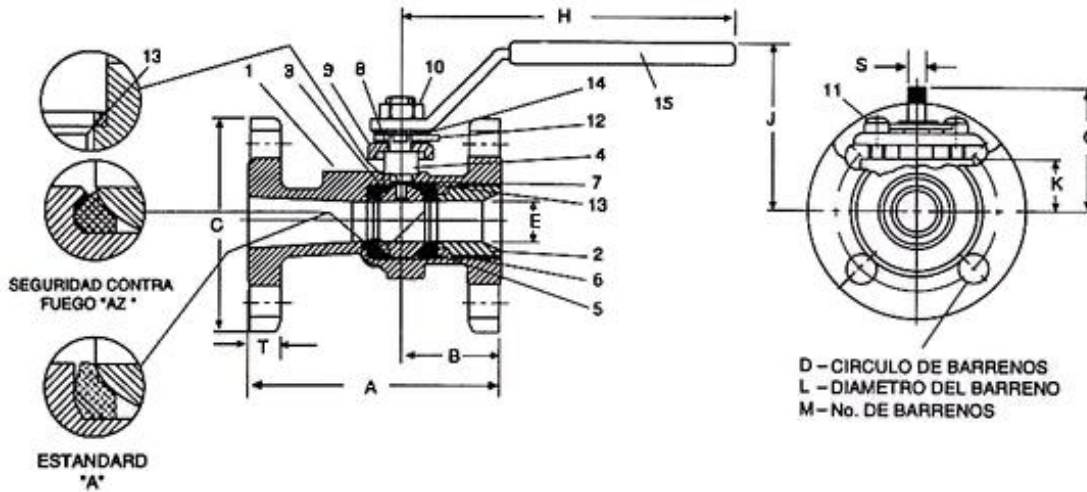
Los rangos del asiento se indican en esta gráfica por medio de líneas y están basadas en la presión diferencial con la bola de la válvula en posición totalmente cerrada y se refieren únicamente a los asientos. La presión máxima de trabajo para válvulas de cuerpo de acero al carbón, se indican por medio de líneas punteadas.

Rangos de los asientos para 204mm y tamaños mayores, deben reducirse bajo condiciones de fluido. Las válvulas con asientos de Teflón (T) y Teflón reforzado (M) pueden usarse en servicios hasta de -100°F con el cuerpo de la válvula en el material específico para esa temperatura.



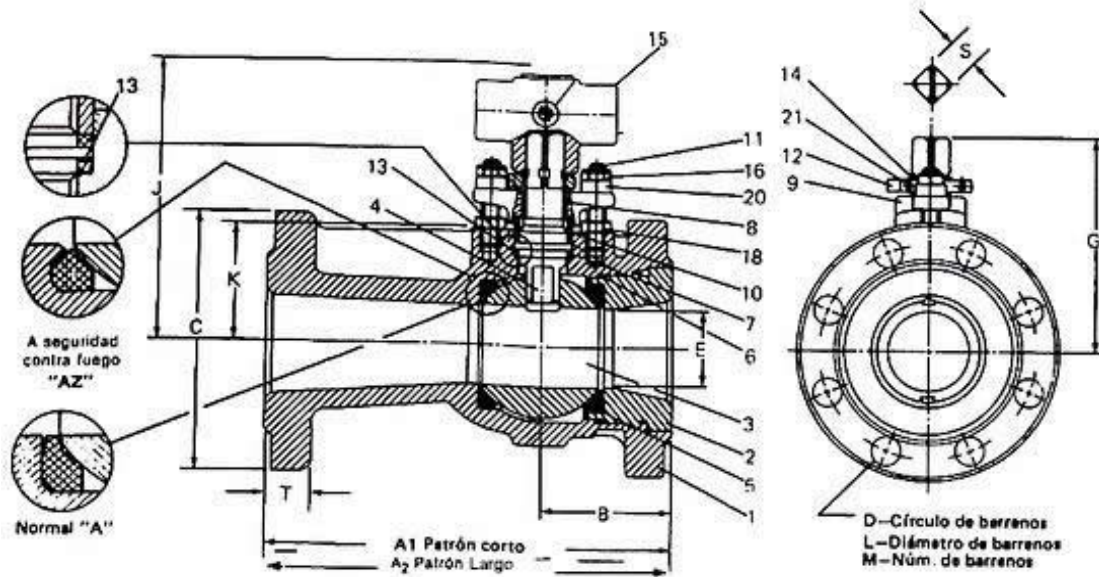
# BRIDADA

## MODELO AF30S y A300F de 1/2" a 2"



DIMENSIONES APROXIMADAS EN PULGADAS														
Tamaño de la Válvula	A1	A2	B	C	D	E	G	H	J	K	L	M	S	T
1/2	4 1/4	-	1 13/16	3 3/4	2 5/8	7/16	2	4 5/8	3 3/4	3/4	5/8	4	3/16	5/8
3/4	4 5/4	-	2	4 5/8	3 1/4	9/16	2 1/8	4 5/8	3 7/8	13/16	3/4	4	3/16	11/16
1	5	-	2	4 7/8	3 1/2	13/16	2 3/8	6 5/8	3 1/2	1	3/4	4	5/16	13/16
1 1/4	5 1/2	-	2 1/8	5 1/4	3 7/8	1	2 9/16	6 5/8	3 5/8	1 3/16	3/4	4	5/16	7/8
1 1/2	6 1/2	7 1/2	2 5/8	6 1/8	4 1/2	1 1/4	3	8 5/8	3 7/8	1 9/16	7/8	4	3/8	15/16
2	7	8 1/2	2 13/16	6 1/2	5	1 1/2	3 1/8	8 5/8	4	1 11/16	3/4	8	3/8	1

## MODELOS AF30S y AF300F de 3" a 6"

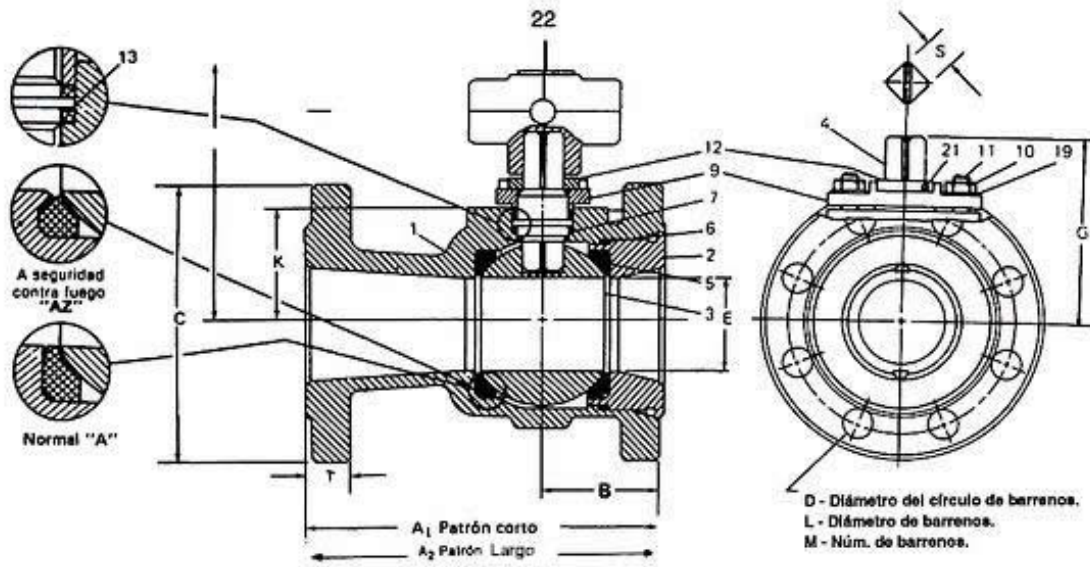


DIMENSIONES APROXIMADAS EN PULGADAS															
Tamaño de la Válvula	A1	A2	B	C	D	E	G1	G2	H	J	K	L	M	S	T
3"	8	11 1/8	3 1/4	8 1/4	6 5/8	2 5/16	6 1/4	6 1/4	21 1/2	8 1/4	3 3/8	7/8	8	7/8	1 3/16
4"	9	12	4	10	7 7/8	3 1/8	6 7/8	6 7/8	21 1/2	8 7/8	4	7/8	8	7/8	1 5/16
6"	10 1/2	15 7/8	5	12 1/2	10 5/8	4 1/2	7 1/2	9 7/16	30	9 13/16	4 7/8	7/8	12	1 5/16	1 1/2
8"	11 1/2	16 1/2	5 3/4	15	13	6	8 11/16	10 11/16	30	11 1/8	6 3/16	1	12	1 5/16	1 11/16
10"	13	18	6 1/2	17 1/2	15 1/4	7 3/8	10 7/16	12 1/4	72	13 15/16	7 1/2	1 1/8	16	1 5/16	1 15/16

NOTA: Dimensión G1 para válvulas de operación manual. Dimensión G2 para válvulas con actuador.

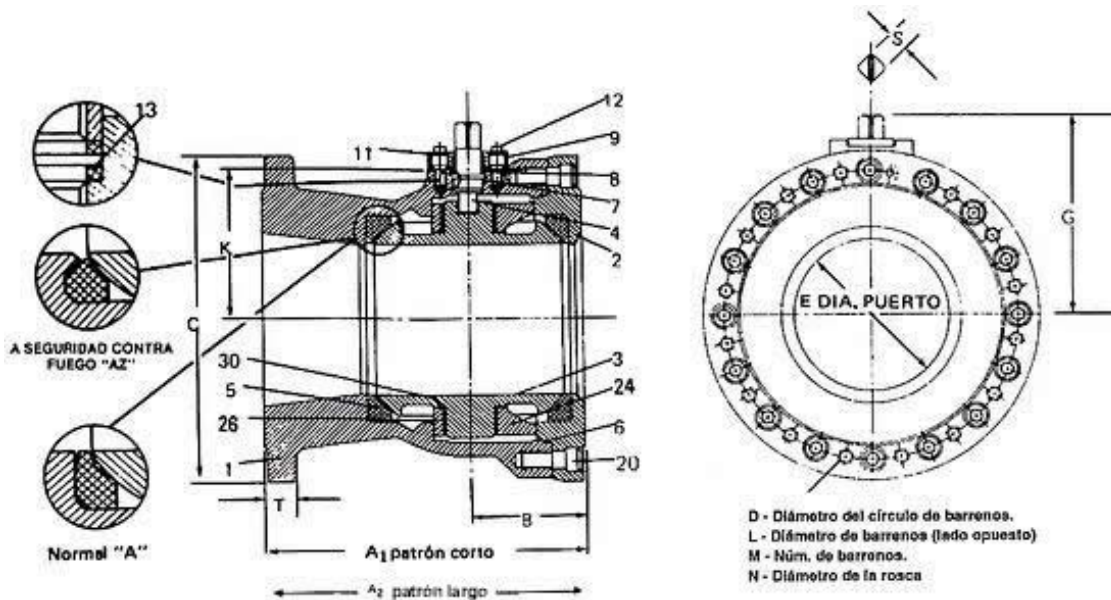
# BRIDADA

## MODELO AF30S y A300F de 8" y 10"



Tamaño de la Válvula	A1	A2	B	C	D	E	G1	G2	K	L	M	N	S	T
12"	14	19 3/4	7	20 1/2	17 3/4	9 1/2	14 1/8	15 15/16	9 1/2	1 1/4	16	1 1/8-7	1 5/16	2 1/16
14"	15	30	8 1/2	23	20 1/4	10 1/2	15 5/8	16 5/8	10 7/8	1 1/4	20	1 1/4-7	1 5/16	2 1/4

## MODELOS AF30S y A300F de 12" y 14"



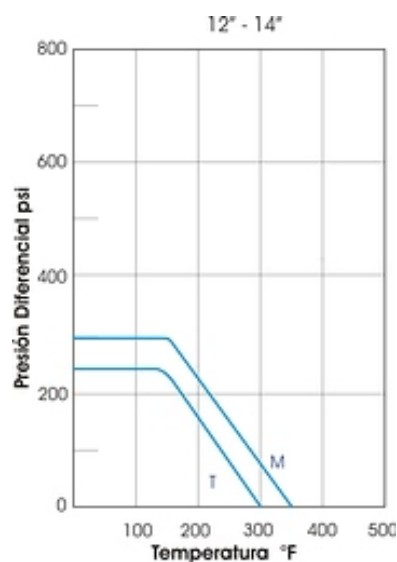
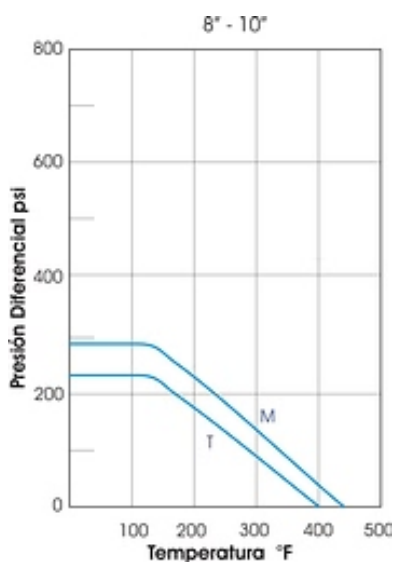
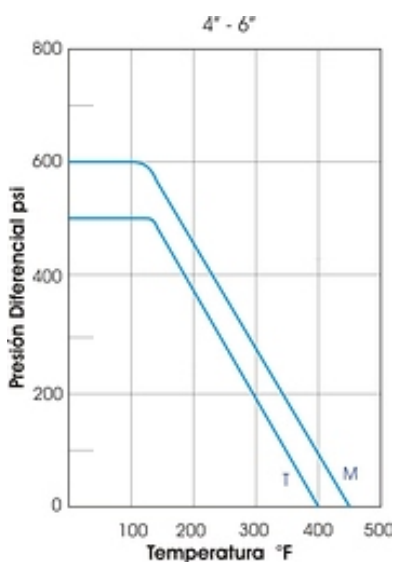
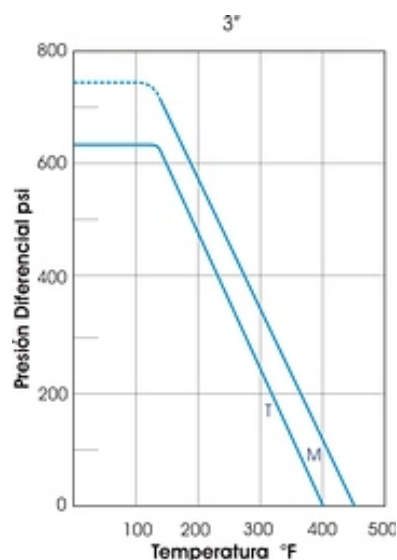
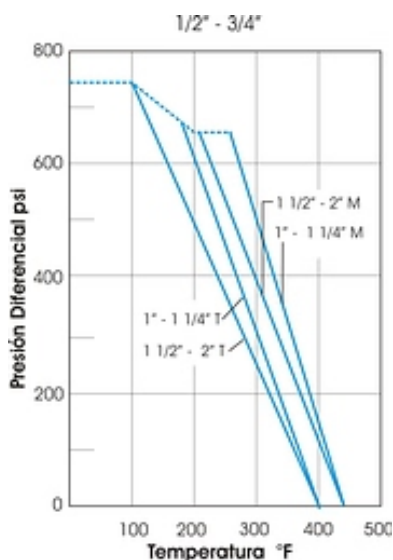
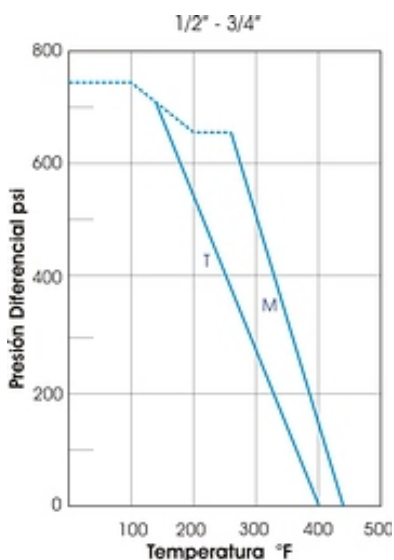
NOTA: La lista de partes y materiales en válvulas de 300# es igual a las de 150#, Favor de consultar en las páginas anteriores.

# BRIDADA

## RANGOS DEL ASIENTO DE LA VÁLVULA 300#

Los rangos del asiento se indican en ésta gráfica por medio de líneas y están basadas en la presión diferencial con la bola de la válvula en posición totalmente cerrada y se refieren únicamente a los asientos. La presión máxima de trabajo para válvulas de cuerpo de acero al carbón, se indican por medio de líneas punteadas.

Rangos de los asientos para 204mm y tamaños mayores, deben reducirse bajo condiciones de fluido. Las válvulas con asientos de Teflón (T) y Teflón reforzado (M) pueden usarse en servicios hasta de -100°F con el cuerpo de la válvula en el material específico para esa temperatura.



T - Teflón M - Teflón reforzado

Válvulas normales (AF30S)

seguridad contra fuego (AZF30S)

NOTA: Para tamaños 3" a 14", de seguridad contra fuego AZF30S, los rangos de los asientos son idénticos a los rangos del asiento normal

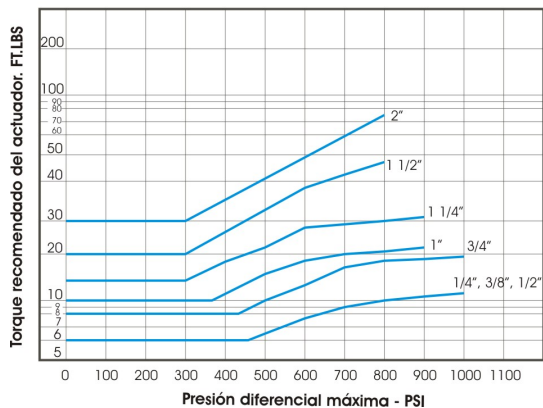
## DATOS SOBRE EL TORQUE DE LA VÁLVULA

Estas gráficas sobre el momento torsional de las válvulas equipadas con asientos de Teflón (T), Teflón reforzado (M) son para ser usadas como guía en la selección del actuador. El actuador que debe ser seleccionado será aquel que tenga la misma o mayor fuerza de salida que la que se muestra en las gráficas anteriores.

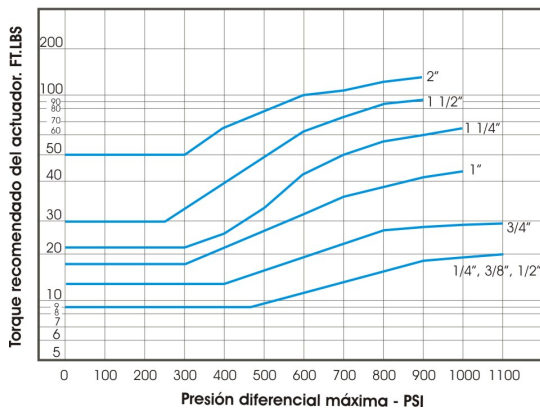
Las necesidades adicionales se determinarán por las características del fluido y la frecuencia de operación de la válvula. Para servicio de fluido lubricante, el momento torsional requerido, puede ser reducido, tal vez un 20% cuando la válvula está equipada con interiores resistentes a la corrosión. Para servicios difíciles (lodos semi-sólidos) aumente el valor 50%.

### ROSCADA MODELO A

Válvulas con asiento de Teflón (T)

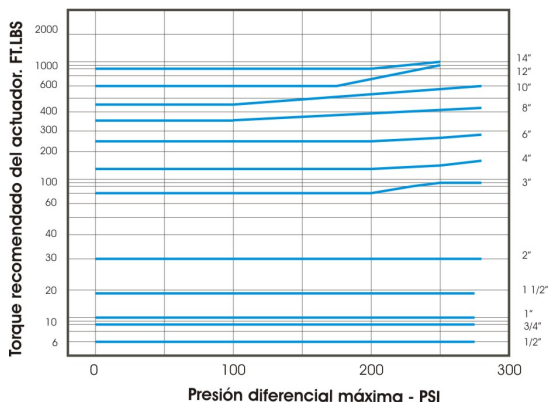


Válvulas con asiento de Teflón (T) reforzado (M)

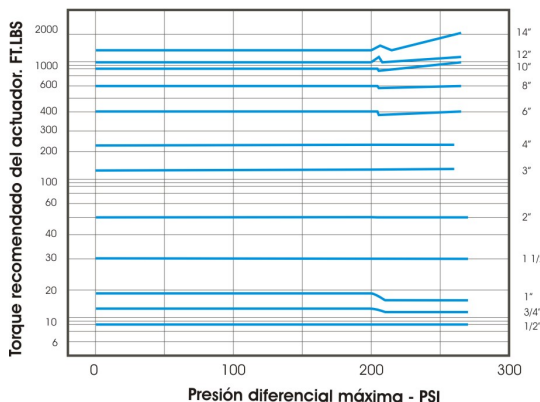


### BRIDADA MODELO A 150F

Válvulas con asiento de Teflón (T)

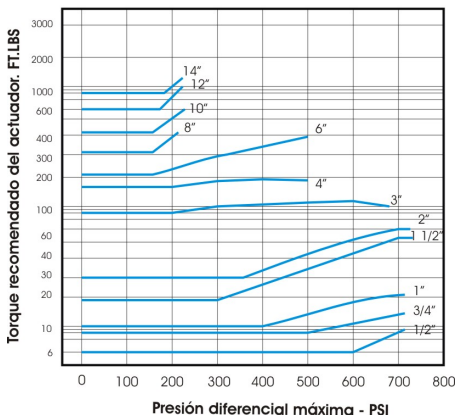


Válvulas con asiento de Teflón reforzado (M)

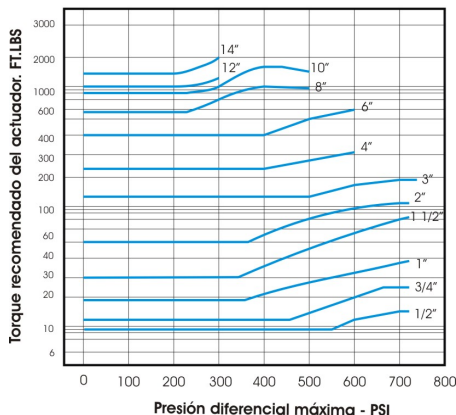


### BRIDADA MODELO AF30S y A300F

Válvulas con asiento de Teflón (T)



Válvulas con asiento de Teflón reforzado (M)



FLUIDO	ACERO AL CARBÓN	CLASIF.	ACERO INOX. TIPO 316	CLASIF.	ALEACIÓN 20	CLASIF.	MONEL	CLASIF.	HASTELLOY C	CLASIF.	MATERIAL DE ASIENTO Y SELLO	
											TEFLÓN TEFLÓN REF.	NYLON ESPECIAL
Acetaldehyde (Acetaldehído)	100%; <=120°F <=10%; 70°F	A C	>= 90%; <=200°F	A	>= 90%; <= 200°F	A	100%; <= 200°F	A	100%; <= 120°F	A	A	B
Acetic acid (aerated) (Acido acético aerado)		D	Toda conc.; <= 70°F <= 50%; <= 200°F > 50%; <= 175°F	A A B	Toda conc.; <= 70°F <= 50%; <= 200°F > 50%; <= 200°F	A A B	Toda conc.; <= 200°F	B	Toda conc.; <= 200°F	A	A	B
Acetic anhydride (Anhídrido acético)		D	Toda conc.; <= 200°F	B	<= 200°F	B	100%; <= 175°F 100%; <= 200°F	B C	<= 200°F	A	A	-
Acetone (Acetona)	<= 10%; 70°F 100%; <= 400°F	C A	<= 90%; <= 200°F 100%; <= 200°F	B A	<= 90%; <= 200°F 100%; <= 200°F	B A	<= 200°F	A	<= 200°F	A	A	A
Acetylene (Acetileno)	Dry; <= 400°F	A	Dry; <= 400°F	A	Dry; <= 400°F	A	Dry; <= 200°F	A	Dry; <= 200°F	A	A	A
Acrolein (Acroelina)	100%; <= 200°F <= 10%; <=120°F	B B	100%; <= 200°F <= 10%; <= 120°F	B B	100%; <= 200°F <= 10%; <= 120°F	B B	100%; <= 200°F	B	100%; <= 200°F	B	A	-
Acrylonitrile (Acilonitrilo)	100%; <= 200°F	A	100%; <= 200°F	A	100%; <= 200°F	A	100%; <= 200°F	A	100%; <= 200°F	A	A	A
Adipic acid (Acido adíptico)	100%; <= 200°F	A	>= 90%; <= 200°F	B	>= 90%; <= 200°F	B	100%; <= 200°F	B	>= 90%; <= 200°F	A	A	A
Air (Aire)		A		A		A		A		A	A	A
Alcohol, Allyl-	Toda conc.; <= 200°F 100%; <= 400°F	A	Toda conc.; <= 200°F 100%; <= 300°F	A A	Toda conc.; <= 200°F 100%; <= 300°F	A A	Toda conc.; <= 200°F 100%; <= 300°F	B B	Toda conc.; <= 200°F	B	A	A
Alcohol, Amyl- (Alcohol amílico)	100%; <= 200°F	A	<= 10%; <= 200°F 100%; <= 200°F	A B	100%; <= 200°F	B	100%; <= 200°F	B	100%; <= 200°F	B	A	A
Alcohol, Butyl- (butanol) (Alcohol butílico - butanol)	100%; <= 200°F	A	100%; <= 200°F	A	100%; <= 200°F	A	100%; <= 200°F	A			A	A
Alcohol, Ethyl- (ethanol) (Alcohol etílico - etanol)	<= 90%; <= 70°F 100%; <= 70°F	B A	Toda conc.; <= 200°F	A	Toda conc.; <= 200°F	A	Toda conc.; <= 200°F	A	Toda conc.; <= 200°F	A	A	A
Alcohol, Isopropyl- (isopropanol) (Alcohol isopropílico- isopropanol)	100%; <= 200°F	A	100%; <= 200°F	B	100%; <= 200°F	B	100%; <= 200°F	B	100%; <= 200°F	B	A	A
Alcohol, Methyl- (metanol) (Alcohol metílico - metanol)	Toda conc.; <= 200°F	B	Toda conc.; <= 200°F	A	Toda conc.; <= 200°F	A	Toda conc.; <= 200°F	A	Toda conc.; <= 200°F	A	A	A
Alcohol, Propyl- (propanol) (Alcohol propílico - propanol)	100%; <= 200°F	A	100%; <= 200°F	A	100%; <= 200°F	A	100%; <= 200°F	A	100%; <= 200°F	A	A	A
Aluminum chloride (Cloruro de aluminio)		D	<= 20%; 70°F	C	Toda conc.; <= 120°F	B	<= 30%; <= 70°F	B		-	A	A
Aluminum sulfate (Sulfato de aluminio)		D	<= 50%; <= 200°F	A	<= 50%; <= 200°F 60%; <= 200°F	A B	<= 30%; <= 70°F >= 30%; > 70°F	B D	<= 50%; <= 200°F 70%; <= 200°F	A B	A	A
Alums (Alumbre)		D	<= 70°F	B	<= 70°F	B	<= 70°F	B	<= 70°F	B	A	D
Ammonia (Amoníaco)		A		A		B		A		A	A	A
Ammonium carbonate (Carbonato de amonio)	Toda conc.; <= 200°F	B	Toda conc.; <= 200°F	B	Toda conc.; <= 200°F	B	<= 10%; <= 200°F	B	Toda conc.; <= 200°F	B	A	B
Ammonium hydroxide (Hidróxido de Amonio)	<= 30%; <= 70°F <= 30%; >= 120°F	A B	<= 50%; <= 70°F <= 30%; >= 120°F	A B	<= 50%; 70°F <= 30%; >= 120°F	A B		D	Toda conc.; <= 70°F Toda conc.; >= 120°F	A B	A	B
Ammonium chloride (Cloruro de amonio)	<= 10%; <= 70°F	C D	<= 10%; <= 200°F 20-30%; <= 200°F	A B	<= 40%; <= 200°F	B	<= 40%; <= 200°F	B	<= 40%; <= 200°F 50%; >= 175°F	A D	A	D
Ammonium nitrate (Nitrato de amonio)	<= 50%; <= 175°F	A	Toda conc.; <= 200°F	A	Toda conc.; <= 200°F	A	Explosive	D	<= 40%; <= 200°F	B	A	C

**CLAVE DE LOS SÍMBOLOS DE CLASIFICACIÓN:**

- A Recomendado
- B Segunda opción
- C Probablemente inadecuado
- D Insatisfactorio

**CLAVE DE LA CONCENTRACIÓN, SÍMBOLOS DE TEMPERATURA:**

- < Menos que
- <= Menos o igual que
- >= Mayor o igual que
- > Mayor que

Para condiciones no indicadas consulte a planta.

FLUÍDO	ACERO AL CARBÓN	CLASIF.	ACERO INOX. TIPO 316	CLASIF.	ALEACIÓN 20	CLASIF.	MONEL	CLASIF.	HASTELLOY C	CLASIF.	MATERIAL DE ASIENTO Y SELLO	
											TEFLÓN	NYLON ESPECIAL
											TEFLÓN REF.	NYLON ESPECIAL
Ammonium phosphate (monobasic) (Fosfato de amonio - monobásico)		D	<= 40%; <= 200°F	B	<= 40%; <= 200°F	B	<= 40%; <= 200°F	B	<= 10%; <= 200°F	B	A	A
Ammonium diphosphate (Difosfato de amonio)	<= 10%; <= 70°F	B	<= 10%; <= 200°F	B	<= 10%; <= 200°F	B	<= 10%; <= 200°F	B		-	A	A
Ammonium sulfate (Sulfato de amonio)		D	<= 50%; <= 200°F	B	<= 50%; <= 200°F	B	<= 50%; <= 200°F	B	<= 50%; <= 200°F	B	A	A
Ammonium thiocyanate (Tiocianato de amonio)		D	<= 50%; <= 200°F	A	<= 50%; <= 200°F	B	<= 50%; <= 200°F	B	<= 50%; <= 200°F	A	-	-
Malí acetate (Acetato de amilo)	100%; >= 120°F 10%; <= 70°F	B A	<= 10%; <= 200°F 100%; <= 300°F	A A	100%; <= 300°F <= 10%; <= 200°F	A A	100%; <= 300°F <= 10%; <= 200°F	A A	100%; <= 200°F <= 10%; <= 200°F	A A	A	D
Amyl chloride (Cloruro de amilo)	100%; <= 70°F	A D	100%; <= 175°F	A	100%; <= 175°F	A	<= 10%; <= 70°F >= 90%; <= 200°F	B B	>= 90%; <= 200°F	B	A	B
Aniline (Anilina)	100%; <= 70°F	A	100%; <= 500°F	A	100%; <= 500°F	A	100%; <= 300°F	B	100%; <= 70°F	B	A	B
Aniline dyes (Tinturas de anilina)		B		A		A		-		-	A	-
Arsenic acid solutions (Acido arsénico - soluciones)		D	<= 30%; <= 200°F	B	<= 50%; <= 200°F	B		D	100%; <= 200°F	B	A	-
Asphalt (Asfalto)		A		A		A		A		A	A	A
Barium cyanide (Cianuro de bario)	Toda conc.; <= 200°F	B	Toda conc.; <= 200°F	B	Toda conc.; <= 200°F	B		D		-	A	-
Barium hydroxide (Hidróxido de bario)	<= 50%; <= 200°F	B	<= 50%; <= 200°F	A	<= 50%; <= 200°F	A	<= 50%; <= 200°F	B	<= 50%; <= 200°F	B	A*	A
Barium sulfide (Sulfuro de bario)	<= 10%; <= 70°F	A	<= 10%; <= 70°F	B	<= 10%; <= 70°F	B		D		-	A	B
Beer (Cerveza)		C		A		A		A		-	A	A
Beet sugar liquors (Licores de remolacha)		B		A		A		-		-	A	A
Benzaldehyde (Bensoldehido)	100%; <= 200°F	A D	100%; <= 200°F	B	100%; <= 200°F	B	100%; <= 200°F	B	100%; <= 200°F	B	A	A
Benzene (Benceno)	100%; <= 200°F	B	Toda conc.; <= 200°F	B	<= 50%; <= 200°F	A	<= 75%; <= 200°F	A	Toda conc.; <= 200°F	B	A	A
Benzoic acid (Acido benzoico)		D	Toda conc.; <= 200°F	B	Toda conc.; <= 200°F	B	<= 50%; <= 200°F	B	<= 70%; <= 200°F	A	A	D
Benzyl acetate (Acetato benzílico)	100%; <= 70°F	A	>= 90%; <= 200°F	B	100%; <= 200°F	B	100%; <= 200°F	B	100%; <= 200°F	B	A	
Black sulfate liquor (Licor de sulfuro negro)		B		A		A		-			A*	-
Bleaching water (Agua blanqueadora)		D		B		B		D		A		D
Borax (sodium tetraborate) (Borax -tetraborato de sodio)	<= 30%; <= 200°F	B	<= 30%; <= 200°F	A	<= 30%; <= 200°F	A	<= 30%; <= 200°F	A	<= 30%; <= 200°F	A	A	A
Boric acid (Acido bórico)	<= 10%; <= 500°F >= 20%; >= 200°F	C D	<= 10%; <= 200°F 20-50%; <= 200°F	A B	<= 10%; <= 200°F 20-50%; <= 200°F	B B	<= 40%; <= 300°F 60-80%; <= 300°F	B D	Toda conc.; <= 400°F	A	A	A
Brine (Salmuera)		D		B		B		A		A	A	C
Bromine (wet) (Bromo - mojado)		D		D		D		D	<= 175°F	A	A	D
Butadiene (Butadieno)	100%; <= 200°F	A	100%; <= 200°F	A	100%; <= 200°F	A	100%; <= 200°F	A	100%; <= 200°F	B	A+	A

**CLAVE DE LOS SÍMBOLOS DE CLASIFICACIÓN:**

- A Recomendado
- B Segunda opción
- C Probablemente inadecuado
- D Insatisfactorio

**CLAVE DE LA CONCENTRACIÓN, SÍMBOLOS DE TEMPERATURA:**

- < Menos que
- <= Menos o igual que
- >= Mayor o igual que
- > Mayor que

Para condiciones no indicadas consulte a planta.

- \* TFE reforzado no satisfactorio.
- + En el caso de polimerización dentro de la válvula consulte a planta para las recomendaciones del asiento.



FLUÍDO	ACERO AL CARBÓN	CLASIF.	ACERO INOX. TIPO 316	CLASIF.	ALEACIÓN 20	CLASIF.	MONEL	CLASIF.	HASTELLOY C	CLASIF.	MATERIAL DE ASIENTO Y SELLO	
											TEFLÓN TEFLÓN REF.	NYLON ESPECIAL
Butane (Butano)	<= 200°F	A	<= 200°F	A	<= 200°F	A	<= 200°F	A	<= 200°F	A	A	A
Butylene (Butileno)		A		A		A		-		-	A	A
Butyl acetate (Acetato de butilo)	100%; <= 70°F	A	100%; <= 70°F	B	<= 30%; <= 175°F	B	100%; <= 200°F	B	100%; <= 200°F	B	A	-
Butyric acid (Acido butírico)	<= 10%; <= 70°F	C D	Toda conc.; <= 200°F	B	Toda conc.; <= 200°F	B	Toda conc.; <= 200°F	B	Toda conc.; <= 200°F	A	A	D
Calcium bicarbonate (Bicarbonato de calcio)	<= 30%; <= 70°F	B	100%; <= 200°F	B	100%; <= 200°F	B	100%; <= 200°F	B	100%; <= 200°F	B	-	A
Calcium bisulfite (Bisulfito de calcio)		D	100% sol.; <= 300°F	B	100% sol.; <= 300°F	B		D	100% sol.; <= 70°F	B	A	A
Calcium carbonate (Carbonato de calcio)	<= 10%; <= 200°F	B	100%; <= 70°F	B	100%; 70°F	B	<= 10%; <= 200°F	B	100%; <= 200°F	B	-	A
Calcium chloride (Cloruro de calcio)	20-70%; <= 200°F <= 10%; <= 200°F	B A	<= 30%; <= 175°F > 30%; <= 175°F	A B	<= 30%; <= 200°F > 30%; <= 175°F	A B	<= 40%; <= 200°F	A	Toda conc.; <= 200°F	A	A	D
Calcium hydroxide (Hidróxido de calcio)	<= 10%; <= 200°F	B	<= 50%; <= 200°F	B	<= 10%; <= 200°F	B	<= 10%; <= 70°F	B	<= 50%; <= 200°F	A	A*	A
Calcium hypochlorite (Hipoclorito de calcio)	<= 10%; <= 70°F	C D	<= 10%; <= 200°F 20%; <= 70°F	A B	<= 20%; <= 75°F	B D		D	<= 30%; <= 120°F 30%; <= 200°F	A D	A	D
Calcium sulfate (Sulfato de calcio)	<= 10%; <= 200°F	B	<= 10%; <= 200°F	B	<= 10%; <= 200°F	B	<= 10%; <= 200°F	B	<= 10%; <= 200°F	B	A	-
Calgon (Calgon hexametáfosfato sodio)		D		A		A		-		A		A
Cane sugar liquors (Licores - caña de azúcar)		A		A		A		-		-	A	A
Caprolactan (Caprolactama)	100%; <= 70°F	C	Toda conc.; <= 200°F	B	Toda conc.; <= 200°F	B	100%; <= 200°F	B	100%; <= 200°F	B	A	-
Carbon tetrachloride (Tetracloruro de carbono)	With agua traces Seco; <= 70°F	D A	50%; <= 200°F 100%; <= 300°F	A D		-	>= 50%; <= 200°F <= 10%; <= 70°F	A B	<= 10%; 70°F 100%; >= 120°F	A B	A	A
Castor oil (Aceite de ricino)		B		A		A		A		A		A
Chlorine (120°F) (Cloro 120°F)	<= 50 ppm agua > 50 ppm agua	B D	<= 50 ppm agua > 50 ppm agua	B D	<= 50 ppm agua >= 50 ppm agua	B D	<= 50 ppm agua 50-150 ppm agua >= 150 ppm agua	A B D	<= 150 ppm agua >= 150 ppm agua	A B	A	D
Carbon monoxide (Monóxido de carbono)		A		A		A		A		A	A	A
Carbon disulfide (Disulfuro de carbono)	100%; <= 200°F	B	100%; <= 200°F	B	100%; <= 200°F	B	100%; <= 70°F	B		-	A	A
Cellulose acetate (Acetato de celulosa)	100%; <= 70°F	B	100%; <= 70°F	B	100%; <= 70°F	B	100%; <= 70°F	B	100%; <= 70°F	B	A	-
China wood (tung) oil (Aceite de palo - "tung")		C		A		A		A		A		A
Chlorobenzene (Clorobenceno)	100%; <= 200°F	B	100%; <= 200°F	B	100%; <= 200°F	B	100%; <= 200°F	B	100%; <= 200°F	B	A	A
Chloroform (Cloroformo)	100%; <= 200°F 80%; <= 70°F	B D	>= 80%; 70°F >= 175°F 100%; >= 120°F	A C B	<= 90%; 70°F >= 200°F 100%; >= 120°F	A C B	>= 90%; <= 200°F	A	>= 90%; <= 200°F	B	A	B

**CLAVE DE LOS SÍMBOLOS DE CLASIFICACIÓN:**

- A Recomendado
- B Segunda opción
- C Probablemente inadecuado
- D Insatisfactorio

**CLAVE DE LA CONCENTRACIÓN, SÍMBOLOS DE TEMPERATURA:**

- < Menos que
- <= Menos o igual que
- >= Mayor o igual que
- > Mayor que

Para condiciones no indicadas consulte a planta.

\* TFE reforzado no se recomienda para el uso en sustancias cáusticas.

FLUÍDO	ACERO AL CARBÓN	CLASIF.	ACERO INOX. TIPO 316	CLASIF.	ALEACIÓN 20	CLASIF.	MONEL	CLASIF.	HASTELLOY C	CLASIF.	MATERIAL DE ASIENTO Y SELLO	
											TEFLÓN TEFLÓN REF.	NYLON ESPECIAL
Chlorosulfonic acid (Acido clorosulfónico)	100%; <= 200°F <= 10%; <= 70°F 90%; <= 70°F	B D D	100%; <= 120°F > 90%; <= 70°F <= 10%; <= 70°F	B B D	100%; <= 120°F > 90%; <= 70°F <= 10%; <= 70°F	B B D	100%; <= 70°F <= 10%; <= 70°F	B D	100%; <= 200°F <= 50%; 70°F <= 10%; 70°F	A A B	A	D
Chrome alum (Alumbre crómico)		D	<= 10%; <= 70°F	B	<= 10%; 70°F	B	<= 10%; <= 200°F	B		-	A	-
Chromic acid (Acido crómico)	100%; <= 70°F 30%; <= 70°F <= 20%; <= 70°F	A B D	<= 50%; <= 70°F Todos los otros	B D	<= 50%; <= 120°F Todos los otros	B D	<= 10%; <= 120°F <= 10%; >= 120°F 20-50%; 70°F	B D D	<= 50%; <= 200°F Toda conc.; 70°F	B B	A	D
Citric acid (Acido cítrico)		D	<= 50%; <= 200°F	A	<= 50%; <= 200°F	A	<= 50%; <= 200°F	B	Toda conc.; <= 200°F	A	A	B
Coffee extracts (Extractor de café)		-		A		A		-		-	A	D
Coke oven gas (Gas de horno de coque)		A		A		A		-		-	A	C
Copper acetate (Acetato cúprico)	<= 100%; <= 200°F	B	<= 100%; <= 200°F	B	<= 100%; <= 200°F	B	<= 100%; <= 200°F	B	<= 100%; <= 300°F	B	A	-
Copper chloride (Cloruro de cobre)									<= 40%; <= 70°F	B	A	D
Copper sulfate (Sulfato de cobre)		D	<= 10%; <= 200°F > 10%; <= 200°F	A B	<= 30%; <= 200°F > 30%; <= 200°F	A B	<= 40%; <= 70°F <= 50%; >= 200°F	B D	Toda conc.; <= 200°F	A	A	A
Creosote (Creosota)	100%; <= 200°F	A	>= 90%; <= 200°F	B	>= 90%; <= 200°F	B	100%; <= 200°F	B	100%; <= 70°F	B	A	-
Cumene (Cumeno)	100%; <= 200°F	B	100%; <= 200°F	B	100%; <= 200°F	B	100%; <= 200°F	B	100%; <= 200°F	B	A	-
Cyclohexane (Ciclohexano)	100%; <= 200°F	B	100%; <= 200°F	B	100%; <= 200°F	B	100%; <= 200°F	B	100%; <= 200°F	B	A	A
Cyclohexanone (Ciclohexanona)	100%; <= 200°F	B	100%; <= 200°F	B	100%; <= 200°F	B	100%; <= 200°F	B	100%; <= 200°F	B	A	A
Diacetone alcohol (Alcohol diacetona)	100%; <= 200°F	A	100%; <= 200°F	A	100%; <= 200°F	A	100%; <= 200°F	A	100%; <= 200°F	A	A	A
Diethylamine (Diatilamina)		A		B		B		B		-	A	B
DMT		-		A		A		-		-	A	-
Dowtherm (and related heat transfer media) ("Dowtherm" - y medios transferidores de calor)		A		A		A					A	C
Ethyl acetate (Acetato de etilo)	100%; <= 70°F 100%; >= 200°F	A C	100%; <= 200°F	B	100%; <= 200°F <= 10%; <= 175°F	B B	100%; <= 200°F	B	100%; <= 200°F	B	A	A
Ethyl benzene (Etil benceno)	100%; <= 70°F	A	100%; <= 200°F	B	100%; <= 200°F	B	100%; <= 200°F	B	100%; <= 200°F	A	A	A
Ethyl ether (Eter etílico)	100%; <= 70°F	A	100%; <= 200°F	A	100%; <= 200°F	A	100%; <= 200°F	B	100%; <= 200°F	B	A	A
Ethyl acrylate (Acrilato de etilo)	100%; <= 200°F	A	100%; <= 200°F	A	100%; <= 200°F	A	100%; <= 200°F	A	100%; <= 200°F	A	A	A

**CLAVE DE LOS SÍMBOLOS DE CLASIFICACIÓN:**

- A Recomendado
- B Segunda opción
- C Probablemente inadecuado
- D Insatisfactorio

**CLAVE DE LA CONCENTRACIÓN, SÍMBOLOS DE TEMPERATURA:**

- < Menos que
- <= Menos o igual que
- >= Mayor o igual que
- > Mayor que

Para condiciones no indicadas consulte a planta.

FLUÍDO	ACERO AL CARBÓN	CLASIF.	ACERO INOX. TIPO 316	CLASIF.	ALEACIÓN 20	CLASIF.	MONEL	CLASIF.	HASTELLOY C	CLASIF.	MATERIAL DE ASIENTO Y SELLO	
											TEFLÓN TEFLÓN REF.	NYLON ESPECIAL
Ethyl chloride (Cloruro etílico)	Seco Todos los otros	A D	Seco Todos los otros	A D	Seco Todos los otros	A D	Seco; <= 200°F	B	Seco; <= 200°F Toda conc.; <= 70°F	B B	A	A
Ethylene (Etileno)	100%; <= 200°F	A	100%; <= 200°F	A	100%; <= 200°F	A	100%; <= 200°F	A	100%; <= 200°F	A	A	A
Ethylene bromide (Bromuro de etileno)	Seco; <= 200°F	B	Seco; <= 200°F	A	Seco; <= 200°F	A	Seco; <= 200°F	B	Seco; <= 200°F	A	A	A
Ethylene dichloride (Dicloruro de etileno)	Seco; <= 200°F Mojado; <= 70°F	B D	100%; 70°F	A	100%; <= 70°F	A	>= 90%; <= 200°F	A		-	A	A
Ethylene glycol (Etilenglicol)		B		B		A		B		A	A	A
Ethylene oxide (Oxido de etileno)		C	100%; <= 300°F	B	100%; <= 300°F	B	100%; <= 70°F	B	100%; <= 70°F	A	A	D
Fatty acids (Acidos grasos)		D		A		A	<= 200°F	B		A	A	A
Ferric chloride (Cloruro férrico)	<= 50%; <= 70°F 100%; <= 200°F	D B	<= 40%; <= 70°F	D	<= 40%; <= 70°F	D	<= 40%; <= 70°F	D	<= 40%; <= 175°F <= 40%; >= 200°F	B D	A	C
Ferric nitrate (Nitrato férrico)		D	Toda conc.; <= 70°F <= 50%; <= 200°F	B B	Toda conc.; <= 200°F	A		D	30-50%; <= 70°F <= 10%; <= 70°F	B A	A	A
Ferrous chloride (Cloruro ferroso)		D		D		D		D		B	A	C
Ferrous sulfate (Sulfato ferroso)		D	<= 10%; <= 200°F Toda conc.; <= 70°F	B B	<= 50%; <= 200°F Toda conc.; <= 70°F	B B	<= 10%; <= 200°F	C	Toda conc.; <= 200°F	B	A	-
Fluorine (Flúor)	Seco; <= 300°F Mojado	A D	Seco; <= 400°F	A	Seco; <= 400°F	A	Seco	A	Seco; <= 70°F	B	D	D
Fluorosilicic acid (hydro) (Acido fluorosilicico - hidro)		D	Toda conc.; <= 200°F	B	Toda conc.; <= 175°F	B	<= 30%; <= 120°F	A	Toda conc.; <= 70°F	B	A	-
Formaldehyde (Formaldehido)	100%; <= 200°F Todos los otros	A D	Toda conc.; <= 200°F	A			<= 20%; <= 200°F > 20%; <= 200°F	A B	Toda conc.; <= 200°F	B	A	A
Formic acid (Acido fórmico)		D		D	Toda conc.; <= 200°F	A	Toda conc.; <= 200°F	B	Toda conc.; <= 200°F	A	A	D
Fruit juices (Jugos de frutas)		-		A		A		-		-	A	A
Freon 12 (and other similar refrigerants) (Freón 12 - y otros refrigerantes similares)	Seco; <= 70°F Mojado; <= 70°F	A D	Seco; <= 70°F	A	Seco; <= 70°F	A	Seco; <= 70°F	B		-	A	A
Furfural	100%; >= 200°F	D	<= 20%; <= 200°F > 20%; <= 200°F	A B	<= 20%; <= 200°F > 20%; <= 200°F	A B	Toda conc.; <= 200°F	B	<= 20%; <= 200°F 100%; <= 70°F	B B	A	-
Gallic acid (Acido gálico)		D	Toda conc.; <= 200°F	B	Toda conc.; <= 200°F	B	100%; <= 200°F	B	100%; <= 200°F	B	A	A
Gasoline (sour) (Gasolina - agria)		B		A		A		B		A	A	B
Gasoline (sweet) (Gasolina - dulce)		A		A		A		A		A	A	A
Gelatine (Gelatina)		B		A		A		-		-	A	A

**CLAVE DE LOS SÍMBOLOS DE CLASIFICACIÓN:**

- A Recomendado
- B Segunda opción
- C Probablemente inadecuado
- D Insatisfactorio

**CLAVE DE LA CONCENTRACIÓN, SÍMBOLOS DE TEMPERATURA:**

- < Menos que
- <= Menos o igual que
- >= Mayor o igual que
- > Mayor que

Para condiciones no indicadas consulte a planta.

FLUÍDO	ACERO AL CARBÓN	CLASIF.	ACERO INOX. TIPO 316	CLASIF.	ALEACIÓN 20	CLASIF.	MONEL	CLASIF.	HASTELLOY C	CLASIF.	MATERIAL DE ASIENTO Y SELLO	
											TEFLON TEFLÓN REF.	NYLON ESPECIAL
Glucose (Glucosa)		A		A		A		A		A	A	A
Glue (acid) (Pegamento ácido)		A		A		A		A		A		A
Glycerol (Glicerol)	Toda conc.; <= 200°F	A	Toda conc.; <= 200°F	A	Toda conc.; <= 200°F	A	Toda conc.; <= 200°F	A	Toda conc.; <= 200°F	A	A	D
Heptane and hexane (Heptano y hexano)		A		A		A		A		A	A	A
Hexanol (tertiary) (Hexanol - Terciario)		A		A		A		A		A	A	A
Hydrobromic acid (Acido bromhídrico)		D		D		D		D		-	A	C
Hydrochloric acid (Acido clorhídrico)		D		D		D		D		-	A	D
Hydrocyanic acid (Acido cianhídrico)	100%; <= 200°F Todas demás conc.	B D		B		B	>= 90%; <= 200°F <= 10%; <= 70°F	B D	100%; <= 200°F	B	A	-
Hydrofluoric acid (air free) (Acido fluorhídrico - libre de aire)	>= 80%; <= 70°F Todas demás conc.	A D	100%; <= 70°F Todas demás conc.	B D	100%; <= 70°F Todas demás conc.	B D	Toda conc.; <= 70°F Toda conc.; >= 120°F	A B	Toda conc.; <= 200°F	B	A*	D
Hydrogen (gas) (Hidrógeno - gas)	Depende de presión.	-		A		A		A		A	A	A
Hydrogen peroxide (Peróxido de hidrógeno)		D		B		B		D		D	A	D
Hydrogen sulfide (Sulfuro de hidrógeno)	Seco Mojado; <= 70°F	B B	Seco; <= 175°F Seco; >= 200°F Mojado; <= 120°F	A B A	Seco Mojado; <= 75°F	B B	Seco Mojado	B D	Seco; <= 300°F Mojado	B D	A	A A
Ink (Tinta)		D		A		A		-		-	A	A
Iodine solutions (Soluciones de yodo)		D		D		D		D	Toda conc.; <= 200°F	B	A	D
Isopropyl ether (Eter isopropílico)		A		A		A		A		A	A	A
Jet fuel (JP 4,5,6) (Combustible para jet - JP, 4,5,6)		A		A		A		A		A	A	A
Kerosene (Kerosena)		A		A		A		A		A	A	A
Lactic acid (Acido láctico)		D	<= 50%; <= 120°F Todos los otros	A B		B	>= 80%; <= 200°F	D B	Toda conc.; <= 200°F 30-60%; <= 120°F	B A	A	A
Linoleic acid (fatty acids) (Acido linoleico - ácidos grasos)		D	100%	A	100%	A	100%; <= 300°F	B	100%	A	A	A
Magnesium chloride (Cloruro de magnesio)	<= 30%; <= 70°F	B	<= 40%; <= 200°F	B	<= 50%; <= 200°F	A	<= 40%; <= 200°F	B	<= 40%; <= 200°F	A	A	C

**CLAVE DE LOS SÍMBOLOS DE**
**CLASIFICACIÓN:**

- A Recomendado
- B Segunda opción
- C Probablemente inadecuado
- D Insatisfactorio

**CLAVE DE LA CONCENTRACIÓN, SÍMBOLOS**
**DE TEMPERATURA:**

- < Menos que
- <= Menos o igual que
- >= Mayor o igual que
- > Mayor que

\* Para condiciones no indicadas consulte a planta.

\* TFE reforzado no se recomienda para usos en sustancias cáusticas

FLUÍDO	ACERO AL CARBÓN	CLASIF.	ACERO INOX. TIPO 316	CLASIF.	ALEACIÓN 20	CLASIF.	MONEL	CLASIF.	HASTELLOY C	CLASIF.	MATERIAL DE ASIENTO Y SELLO	
											TEFLÓN TEFLÓN REF.	NYLON ESPECIAL
Magnesium hydroxide (Hidróxido de magnesio)	<= 10%; <= 200°F <= 100%; <= 200°F	B A	<= 10%; <= 200°F 100%; <= 200°F	B A	<= 10%; <= 200°F 100%; <= 200°F	B A	<= 10%; <= 200°F 100%; <= 200°F	A B	<= 10%; <= 70°F 100%; <= 200°F	B A	A	D
Magnesium sulfate solutions (Sulfato de magnesio soluciones)	<= 30%; <= 200°F <= 10%; <= 70°F	B A	<= 40%; <= 200°F > 40%; <= 200°F	A B	<= 50%; <= 200°F	A	<= 60%; <= 200°F	A	<= 50%; <= 200°F	A	A	A
Maleic acid (Acido maléico)	>= 80%; <= 200°F <= 10%; <= 70°F	B D	<= 50%; <= 200°F 100%; <= 200°F	B B	<= 50%; <= 200°F 100%; <= 200°F	B B	<= 50%; <= 200°F <= 10%; <= 70°F	B C	<= 10%; <= 200°F > 10%; <= 200°F	A B	A	-
Maleic anhydride (Anhídrido maléico)	100%; <= 400°F	B	100%; <= 700°F	A		-	100%; <= 400°F	A	Hast B	A	A	-
Mercuric chloride (Cloruro mercúrico)		D		D		-		D	<= 30%; <= 175°F	B	A	C
Mercuric cyanide (Cianuro mercúrico)	100%; <= 70°F	B	<= 100%; <= 70°F	B	<= 100%; <= 70°F	B		D	100%; <= 70°F	B	A	-
Mercury (Mercurio)	100%; <= 700°F	A	100%; <= 700°F	A	100%; <= 700°F	A	100%; <= 700°F	B	100%; <= 700°F	B	A	-
Methane (Metano)	<= 700°F	A	<= 700°F	A	<= 700°F	A	<= 200°F	A	<= 200°F	A	A	-
Methyl acetate (Acetato de metilo)	90%; <= 70°F	B	100%; <= 70°F	A	100%; <= 175°F	B	100%; <= 70°F	A	<= 60%; <= 200°F	A	A	A
Methyl acetone (Metil acetona)		A		A		A		-		-	A	A
Methylamine (Metilamina)	Toda conc.; <= 200°F	B	Toda conc.; <= 200°F	B	Toda conc.; <= 200°F	B	100%; <= 70°F	D	100%; 70°F	B	A	A
Methyl cellosolve (Celosolvente metílico)	100%; <= 200°F	B	100%; <= 200°F	B	100%; <= 200°F	B	100%; <= 200°F	B	100%; <= 200°F	B	A	B
Methyl chloride (Cloruro de metilo)	100%; <= 200°F Mojado; <= 70°F	A D	100%; <= 200°F Solo seco	A	100%; <= 200°F	A	100%; <= 200°F	B	100%; <= 70°F	B	A	A
Methyl ethyl ketone (Metil-etil-cetona)	Toda conc.; <= 200°F	B	Toda conc.; <= 200°F	B	Toda conc.; <= 200°F	B	Toda conc.; <= 200°F	B	Toda conc.; <= 200°F	B	A	A
Methyl formate (Metil formiato)	<= 30%; <= 200°F	B	<= 30%; <= 200°F	B	<= 30%; <= 200°F	B	<= 30%; <= 200°F	B	<= 30%; <= 200°F	B	A	-
Methylene chloride (Cloruro de metileno)	100%; <= 200°F Mojado todas temp.	B D	>= 80%; <= 200°F 100%; <= 200°F	A B	100%; <= 200°F	A	>= 80%; <= 200°F	B	100%; <= 200°F <= 40%; <= 200°F	A B	A	D
Milk (Leche)		-		A		A		B		-	A	A
Mixed acids (sulfuric & nitric) (Mezcla sulfonítrica)	70%	B	Toda conc.	B	Toda conc.; <= 70°F	B		D		-	A	C
Molasses (Melaza)		B		A		A		A		-	A	A
Naptha (Nafta)	Libre de azufre; <= 200°F	A	<= 200°F	A	<= 200°F	A	<= 200°F	A	<= 200°F	A	A	A
Napthalene (Naftalina)	100%; <= 200°F	A	100%; <= 400°F	A	100%; <= 200°F	A	100%; <= 200°F	B	100%; <= 200°F	B	A	A
Natural gas (Gas natural)	Libre de azufre	A		A		A		A		A	A	A

**CLAVE DE LOS SÍMBOLOS DE CLASIFICACIÓN:**

- A Recomendado
- B Segunda opción
- C Probablemente inadecuado
- D Insatisfactorio

**CLAVE DE LA CONCENTRACIÓN, SÍMBOLOS DE TEMPERATURA:**

- < Menos que
- <= Menos o igual que
- >= Mayor o igual que
- > Mayor que

Para condiciones no indicadas consulte a planta.

FLUÍDO	ACERO AL CARBÓN	CLASIF.	ACERO INOX. TIPO 316	CLASIF.	ALEACIÓN 20	CLASIF.	MONEL	CLASIF.	HASTELLOY C	CLASIF.	MATERIAL DE ASIENTO Y SELLO	
											TEFLÓN TEFLÓN REF.	NYLON ESPECIAL
Nickel ammonium sulfate (Sulfato de níquel amonio)		D	<= 20%; <= 300°F	A	<= 20%; <= 300°F	A	<= 10%; <= 200°F	B		-	A	A
Nickel chloride (Cloruro de níquel)		D	100%; <= 70°F	B	<= 50%; <= 120°F	B	<= 100%; <= 70°F	B	<= 40%; <= 200°F	A	A	C
Nickel sulfate (Sulfato de níquel)		D	30-40%; <= 175°F	A	<= 40%; <= 200°F	B	<= 30%; <= 200°F	B	<= 60%; <= 200°F	B	A	A
Nitric acid (10%) (Acido nítrico - 10%)		D	<= 200°F	A	<= 200°F	A	70°F	D		-	A	D
Nitric acid (80%) (Acido nítrico - 80%)		D	<= 70°F <= 175°F	A D	<= 70°F <= 175°F	A C		D		-	A	D
Nitric acid (anhydrous) (Acido nítrico-anhídrido)		D	<= 70°F <= 120°F	B D	<= 70°F <= 125°F	B D		D		-	A	D
Nitrobenzene (Nitrobenceno)	100%; <= 200°F	A	100%; <= 200°F	B	100%; <= 200°F	A	100%; <= 200°F	B	100%; <= 200°F	B	A	A
Nitrocellulose (Nitrocelulosa)	100%; <= 200°F	B	100%; <= 200°F	B	100%; <= 200°F	B	100%; <= 200°F	B		-	A	-
Nitrous oxide (Oxido nitroso)	100%; <= 70°F	A	100%; <= 70°F	B	100%; <= 70°F	B		D	100%; <= 70°F	B	A	-
Oils (animal) (Aceites - animales)		A		A		A		-		-	A	A
Oil (cottonseed) (Aceite - semilla de algodón)		-		A		A		-		-	A	A
Oil (diesel) (Aceite - diesel)		B		A		A		A		A	A	A
Oil (fish) (Aceite - pesado)		D		A		A		B		-	A	A
Oil (fuel) (Aceite - combustibles)		A		A		A		B		-	A	A
Oil (hydraulic petroleum) (Aceite - petróleo hidráulico)		B		A		A		A		A	A	A
Oil (hydraulic synthetic) (Aceite - sintético hidráulico)		B		A		A		A		A	A	A
Oil (lard) (Aceite - lardo)		C		B		A		A		A	A	A
Oil (linseed) (Aceite - linaza)		A		A		A		A		A	A	A
Oil (lube and grease) (Aceite - lubricación y grasa)		A		A		A		B		-	A	A
Oil (mineral) (Aceite - mineral)		A		A		A		A		-	A	A
Oil (pine, gum) (Aceite - pino, goma)		B		A		A		-		-	A	-

**CLAVE DE LOS SÍMBOLOS DE CLASIFICACIÓN:**

- A Recomendado
- B Segunda opción
- C Probablemente inadecuado
- D Insatisfactorio

**CLAVE DE LA CONCENTRACIÓN, SÍMBOLOS DE TEMPERATURA:**

- < Menos que
- <= Menos o igual que
- >= Mayor o igual que
- > Mayor que

Para condiciones no indicadas consulte a planta.

FLUÍDO	ACERO AL CARBÓN	CLASIF.	ACERO INOX. TIPO 316	CLASIF.	ALEACIÓN 20	CLASIF.	MONEL	CLASIF.	HASTELLOY C	CLASIF.	MATERIAL DE ASIENTO Y SELLO	
											TEFLÓN TEFLÓN REF.	NYLON ESPECIAL
Oil (refined petroleum) (Aceite - petróleo refinado)		A		A		A		A		-	A	A
Oil (sour petroleum) (Aceite - petróleo agrio)		B		A		A		A		-	A	A
Oil (soybean) (Aceite - soya)		C		A		A		A		A		A
Oil (transformer) (Aceite - transformadores)		B		A		A		A		A	A	A
Oleic acid (Acido oléico)	100%; <= 120°F	B	< 100%; <= 70°F 100%; <= 300°F	B A	Toda conc.; <= 200°F	B	100%; <= 70°F 100%; >= 120°F	A B	100%; <= 200°F	B	A	A
Oleum (air free) (Oleum - libre de aire)	100%; <= 300°F	B	100%; <= 400°F	B	100%; <= 400°F	B		D	100%; <= 200°F	B	A	D
Oxalic acid (Acido oxálico)		D	< 100%; <= 70°F Toda conc.; <= 200°F	B D	Toda conc.; <= 200°F	B	<= 30%; <= 200°F > 30%; <= 70°F	B B	Toda conc.; <= 200°F	B	A	D
Oxygen (Oxígeno)		C		B		B		A		A	A	D**
Ozone (Ozono)	Mojado Seco	C A	Mojado Seco	A A	Mojado Seco	A A		- -		- -	A	D**
Palmitic acid (Acido palmítico)	100%; <= 70°F 100%; <= 400°F	B D	100%; <= 400°F	A	100%; <= 400°F	A	100%; <= 70°F	B		-	A	D
Parafin (Parafina)		B		A		A		A		A		A
Perchloroethylene (Percloroetileno)	100%; <= 700°F	B	100%; <= 700°F	B	100%; <= 700°F	B	100%; <= 400°F	A	100%; <= 70°F	B	A	A
Phenol (Fenol)	(Libre de azufre) 100%; <= 200°F 90%; <= 300°F	A A B	100%; <= 700°F 90%; <= 300°F	A B	100% 90%; <= 300°F	A B	<= 10% 100% 90%; <= 300°F	A A B	100% 90%; <= 200°F	A A	A	D
Phosphoric acid (85%) (air free) (Acido fosfórico - libre de aire)		D	70%; <= 200°F	B	Toda conc.; <= 200°F	B	>= 80%; <= 200°F >= 90%; >= 300°F	B D		- -	A	D
Phosphoric acid (aerated) (Acido fosfórico -aereado)		D	>= 80%; <= 125°F <= 100%; <= 175°F	A B	>= 90%; <= 125°F >= 80%; <= 200°F	A B		D		- -	A	D
Phosphoric acid vapors (Vapores de ácido fosfórico)		D	<= 200°F	B	<= 200°F	B		D		-	A	D
Phosphate esters (Esteres de fosfato)		A		-		B		-		-	A	A
Phthalic acid (Acido ftálico)	100%; <= 200°F	B	100%; <= 500°F	A	100%; <= 400°F	B	100%; <= 300°F	B	100%; <= 300°F	B	A	A
Phthalic anhydride (Anhídrido ftálico)	100%; <= 300°F	A	100%; <= 500°F	A	100%; <= 400°F	A	100%; <= 300°F	A	100%; <= 500°F	A	A	A

**CLAVE DE LOS SÍMBOLOS DE CLASIFICACIÓN:**

- A Recomendado
- B Segunda opción
- C Probablemente inadecuado
- D Insatisfactorio

**CLAVE DE LA CONCENTRACIÓN, SÍMBOLOS DE TEMPERATURA:**

- < Menos que
- <= Menos o igual que
- >= Mayor o igual que
- > Mayor que

Para condiciones no indicadas consulte a planta.  
\*\* Puede incendiarse

FLUÍDO	ACERO AL CARBÓN	SELECCIÓN	ACERO INOX. TIPO 316	CLASIF.	ALEACIÓN 20	CLASIF.	MONEL	CLASIF.	HASTELLOY C	CLASIF.	MATERIAL DE ASIENTO Y SELLO	
											TEFLÓN TEFLÓN REF.	NYLON ESPECIAL
Picric acid (Acido pícrico)		D	Toda conc.; 70°F <= 10%; <= 200°F	B	Toda conc.; 70%; <= 10%; <= 200°F	B	<= 50%; <= 70°F	C	<= 20%; <= 200°F	B	A	B
Potassium chloride (Cloruro de potasio)	<= 10%; <= 125°F	C	<= 100%; <= 75°F	A	<= 30%; <= 200°F	A	<= 30%; <= 200°F	B	<= 100%; <= 300°F	B	A	A
Potassium cyanide (Cianuro de potasio)	>= 100%; <= 70°F	B	<= 100%; <= 200°F	B	<= 30%; <= 200°F	B	<= 100%; <= 70°F	B	<= 30%; <= 200°F	B	A	-
Potassium hydroxide (10%)	<= 200°F	B	<= 200°F	B	<= 200°F	B	<= 200°F	A		-	A*	B
Potassium hydroxide (to 70%) (Hidróxido de potasio-10%)		D	<= 200°F	B	<= 200°F	B	<= 200°F	A		-	A*	B
Potassium nitrate (Nitrato de potasio)	Toda conc.; <= 200°F	B	Toda conc.; <= 200°F	B	Toda conc.; <= 200°F	B	Toda conc.; <= 200°F	B	Toda conc.; <= 200°F	B	A	-
Potassium phosphate (monobasic) (Fosfato de potasio - monobásico)	<= 30%; <= 70°F	B	<= 30%; <= 200°F	B	<= 30%; <= 75°F	B	<= 10%; <= 200°F	B	<= 10%; <= 200°F	B	A	A
Potassium phosphate (tribasic) (Fosfato de potasio - tribásico)	<= 30%; <= 70°F	B	<= 30%; <= 200°F	B	<= 30%; <= 70°F	B		-		-	A*	A
Potassium sulfate (Sulfato de potasio)	<= 10%; <= 120°F <= 10%; <= 200°F	B D	<= 20%; <= 200°F	A	<= 20%; <= 200°F	A	<= 20%; <= 200°F	A	<= 20%; <= 200°F	A	A	A
Potassium sulfide (Sulfuro de potasio)		D	<= 10%; <= 70°F	B	<= 10%; <= 70°F	B		D	<= 10%; <= 70°F	B	A	A
Potassium sulfite (Sulfito de potasio)		D	<= 50%; <= 200°F	B	<= 50%; <= 200°F	B		D		-	A	A
Propane (LP gas) (Propano - gas LP)	100%; <= 700°F	A	100%; <= 200°F	A	100%; <= 200°F	A	100%; <= 200°F	A	100%; <= 200°F	A	A	A
Resins and rosins (Resinas y rosinas)	100%; <= 70°F	B	100%	B	100%	B	100%	A		-	A	A
Soaps and detergents (Jabones y detergentes)		C		A		A		-		-		A
Sodium acetate (Acetato de sodio)	<= 40%; 70°F	B	<= 10%; <= 300°F > 10%; <= 200°F	A B	<= 10%; <= 300°F > 10%; <= 200°F	A B	<= 60%; <= 200°F	B	<= 60%; <= 600°F	B	A	A
Sodium aluminate (Aluminato de sodio)	<= 40%; <= 200°F	A	<= 40%; <= 200°F	A	<= 40%; <= 200°F	A	<= 50%; <= 200°F	A	<= 10%; 70°F	B	A	A
Sodium bisulfate (Bisulfato de sodio)	> 10%; > 70°F <= 10%; 70°F	D -	<= 10%; <= 175°F > 10%; 200°F	A D	<= 40%; <= 200°F	A	<= 40%; <= 200°F	B		-	A	A
Sodium bisulfite (Bisulfito de sodio)	<= 10%; 70°F <= 10%; 200°F	A D	<= 40%; <= 200°F	B	<= 40%; <= 200°F	B	<= 40%; <= 200°F	B	<= 40%; <= 200°F	B	A	A
Sodium carbonate (Carbonato de sodio)	<= 30%; <= 200°F	B	<= 10%; <= 200°F 20-30%; <= 175°F	A B	<= 20%; <= 200°F	A	<= 10%; <= 200°F 20-30%; <= 175°F	A B	<= 10%; <= 200°F 20-30%; <= 175°F	A B	A	A
Sodium chlorate (Clorato de sodio)		D	Toda conc.; <= 200°F	B	Toda conc.; <= 200°F	B	Toda conc.; <= 200°F	A	Toda conc.; <= 200°F	B	A	-
Sodium chloride (Cloruro de sodio)	<= 20%; <= 175°F	C	<= 30%; <= 200°F	B	<= 30%; <= 200°F	B	<= 30%; <= 120°F	A	<= 30%; <= 200°F	B	A	A

**CLAVE DE LOS SÍMBOLOS DE CLASIFICACIÓN:**

- A Recomendado
- B Segunda opción
- C Probablemente inadecuado
- D Insatisfactorio

**CLAVE DE LA CONCENTRACIÓN, SÍMBOLOS DE TEMPERATURA:**

- < Menos que
- <= Menos o igual que
- >= Mayor o igual que
- > Mayor que

Para condiciones no indicadas consulte a planta.

\* TFE reforzado no se recomienda para el uso en sustancias caústicas..



FLUÍDO	ACERO AL CARBÓN	CLASIF.	ACERO INOX. TIPO 316	CLASIF.	ALEACIÓN 20	CLASIF.	MONEL	CLASIF.	HASTELLOY C	CLASIF.	MATERIAL DE ASIENTO Y SELLO	
											TEFLON TEFLÓN REF.	NYLON ESPECIAL
Sodium cyanide (Cianuro de sodio)	<= 10%; <= 200°F	A	<= 10%; <= 200°F	A	<= 10%; <= 200°F	A	<= 10%; 70°F	D		-	A	-
Sodium hydroxide(20%) (caustic soda) (Hidróxido de sodio - 20% Sosa cáustica)	70°F 200°F	A B	<= 200°F	A	<= 200°F	A	<= 200°F	A		-	A*	C
Sodium hydroxide(50%) (caustic soda) (Hidróxido de sodio - 50% Sosa cáustica)	70°F 200°F	A B	70°F 200°F	A B	70°F 200°F	A B	<= 200°F	A		-	A*	-
Sodium hydroxide(70%) (caustic soda) (Hidróxido de sodio - 70% Sosa cáustica)		D	70°F 200°F	B C	<= 200°F	B	<= 200°F	A		-	A*	-
Sodium hypochlorite (Hipoclorito de sodio)	<= 10%; 70°F	D	<= 10%; 70°F <= 10%; 200°F	B D	<= 10%; <= 200°F	B	<= 10%; 70°F	D	<=20%; <= 200°F	A	A	D
Sodium metaphosphate (Metafosfato de sodio)	100%; 70°F	A	100%; 70°F	B	100%; 70°F	B	10%; 70°F	B		-	A	A
Sodium metasilicate (Metasilicato de sodio)	Toda conc.; <= 200°F	B	Toda conc.; <= 200°F	A	Toda conc.; <= 200°F	A	Toda conc.; <= 200°F	A	Toda conc.; <= 200°F	A	A	A
Sodium nitrate (Nitrato de sodio)	<= 40%; <= 200°F	B	<= 60%; <= 200°F	A	<= 60%; <= 200°F	A	Toda conc.; <= 200°F	B	<= 50%; 70°F	B	A	A
Sodium nitrite (Nitrito de sodio)	<= 60%; <= 200°F	B	<= 60%; <= 200°F	B	<= 60%; <= 200°F	B	<= 60%; <= 200°F	B	<= 60%; <= 200°F	B	A	A
Sodium perborate (Perborato de sodio)	<= 10%; <= 200°F	B	<= 10%; <= 200°F	B	<= 10%; <= 200°F	B	<= 10%; <= 200°F	B	<= 10%; <= 200°F	B	A	-
Sodium peroxide (Peróxido de sodio)	<= 10%; <= 200°F	B	<= 10%; <= 200°F	B	<= 10%; <= 200°F	B	<= 10%; <= 200°F	B	<= 10%; <= 200°F	B	A	-
Sodium phosphate (monobasic) (Fosfato de sodio - monobásico)	Toda conc.; 70°F <= 200°F	B	Toda conc.; <= 200°F	B	Toda conc.; <= 200°F	B	Toda conc.; <= 200°F	B	Toda conc.; <= 200°F	B	A	A
Sodium phosphate (dibasic) (Fosfato de sodio bibásico)	Toda conc.; <= 200°F	B	Toda conc.; <= 200°F	B	Toda conc.; <= 200°F	B	Toda conc.; <= 200°F	B	Toda conc.; <= 200°F	B	A	A
Sodium phosphate (tribasic) (Fosfato de sodio tribásico)	Toda conc.; <= 200°F	B	Toda conc.; <= 200°F	B	Toda conc.; <= 200°F	B	Toda conc.; <= 200°F	B	Toda conc.; <= 200°F	B	A*	A
Sodium silicate (Silicato de sodio)	Toda conc.; <= 200°F	B	Toda conc.; <= 200°F	B	Toda conc.; <= 200°F	B	Toda conc.; <= 200°F	B	Toda conc.; <= 200°F	B	A	D
Sodium sulfide (Sulfuro de sodio)		D	<= 50%; <= 200°F <= 50%; >= 300°F	B D	<= 50%; <= 200°F <= 50%; >= 300°F	B D	<= 60%; <= 300°F	B	<= 50%; <= 200°F	B	A	A
Sodium sulfite (Sulfito de sodio)	<= 10%; <= 200°F	B	<= 10%; <= 200°F	A	<= 10%; <= 200°F	A	<= 20%; <= 200°F	B	<= 30%; <= 200°F	B	A	D
Sodium thiosulfate (Tiosulfato de sodio)		D	<= 20%; <= 200°F	B	<= 20%; <= 200°F	B	<= 10%; 70°F	B		-	A	A
Stearic acid (Acido esteárico)	100%; <= 120°F	A	100%; <= 400°F	A	100%; <= 400°F	B	100%; <= 400°F	C	100%	A	A	A

**CLAVE DE LOS SÍMBOLOS DE CLASIFICACIÓN:**

- A Recomendado
- B Segunda opción
- C Probablemente inadecuado
- D Insatisfactorio

**CLAVE DE LA CONCENTRACIÓN, SÍMBOLOS DE TEMPERATURA:**

- < Menos que
- <= Menos o igual que
- >= Mayor o igual que
- > Mayor que

\* Para condiciones no indicadas consulte a planta.  
TFE reforzado no se recomienda para uso en sustancias cáusticas.

FLUÍDO	ACERO AL CARBÓN	CLASIF.	ACERO INOX. TIPO 316	CLASIF.	ALEACIÓN 20	CLASIF.	MONEL	CLASIF.	HASTELLOY C	CLASIF.	MATERIAL DE ASIENTO Y SELLO	
											TEFLÓN TEFLÓN REF.	NYLON ESPECIAL
Styrene (Estireno)	100%; 70°F	B	100%; 70°F	A	100%; <= 70°F	A	100%; <= 70°F	B	100%; 70°F	A	A+	A
Sulfur (molten) (Azufre)		C		A		A		A		A	A	C
Sulfur dioxide (Dioxido de azufre)	Seco Mojado	B D	Seco Mojado	B B	Seco Mojado	B B	Seco Mojado	B D	Seco Mojado	A B	A	A
Sulfur trioxide (Trióxido de azufre)	Seco Mojado	B D	Seco Mojado	B B	Seco Mojado	B B	Seco; <= 200°F	B	Seco Mojado	B B	A	A
Sulfuric acid (0-7%) (Acido sulfúrico - 0 - 7%)		D	70°F	B	<= 120°F 120°-200°F	B C		D		-	A	D
Sulfuric acid (7-40%) (Acido sulfúrico- 7 - 40%)		D		D	<= 120°F > 120°F	A C	70°F >= 120°F	C D		-	A	D
Sulfuric acid (40-75%) (Acido sulfúrico - 40-75%)		D		D	<= 120°F > 120°F	A C	70°F >= 120°F	B D		-	A	D
Sulfuric acid (75-95%) (Acido sulfúrico- 75-95%)	70°F >= 120°F	B D	70°F >= 175°F	C D	<= 120°F >= 175°F	A C		D		-	A	D
Sulfuric acid (95-100%) (Acido sulfúrico - 95-100%)	70°F >= 120°F	B D	70°F >= 120°F	B D	<= 120°F >= 175°F	A C		D		-	A	D
Sulfurous acid (Acido sulfuroso)	<= 10%; 70°F	C	<= 20%; 70°F	B	<= 60%; <= 200°F	B		D	Toda conc.; <= 200°F	B	A	D
Tall oil ("Tall oil" subproducto de pulpa de madera)	<= 200°F	B		B		B		B		A	A	A
Tallow (molten) (Sebo - derretido)		B		A		A		-		-		A
Tannic acid (Acido tánico)	100%; 70°F <= 10%; 70°F	A D	Toda conc.; <= 200°F	B	Toda conc.; <= 200°F	B	<= 10%; <= 200°F	B	<= 10%; <= 200°F	B	A	A
Tartaric acid (Acido tartárico)		D	<= 50%; <= 200°F	A	<= 50%; <= 200°F 50-60%; <= 200°F	A B	<= 50%; <= 200°F	B	<= 40%; <= 200°F	B	A	A
Tetraethyl lead (Plomo tetraetilo)		-		B		B		-		-	A	-
Toluol and toluene (Toluol y tolueno)	<= 200°F	A	<= 200°F	A	<= 200°F	A	<= 200°F	A	<= 200°F	A	A	A
Toluene diisocyanate (Tolueno diisocianato)		-		A		A		-		-	A	-
Tributyl phosphate (Tributil fosfato)	100%; 70°F	A		-	10%; <= 175°F	B		-		-	A	A
Trichloroethylene (Tricloro etileno)	Seco; <= 300°F Mojado	B D	90%; <= 200°F 100%	A B	Toda conc.; <= 200°F	B	>= 90%; <= 200°F	A	>= 90%; <= 200°F	A	A	A
Turpentine	<= 120°F	B	<= 120°F	B	<= 120°F	B	<= 120°F	B	<= 120°F	B	A	A
Urea		D	<= 50%; <= 200°F	B	<= 50%; <= 200°F	B	<= 50%; <= 70°F	B		-	A	-
Varnish (Barniz)		C		A		A		A		A	A	A
Vinyl acetate (Acetato de vinilo)	100%; 70°F	A	100%; 70°F	B	<= 10%; <= 175°F 100%; 70°F	B A	100%; <= 175°F	A		-	A	A
Vinyl chloride (Cloruro de vinilo)	Seco; 70°F Mojado; 70°F	A D	100% 90%; <= 70°F	B A	>= 90%; <= 200°F 100%; > 200°F	A B	100%; 70°F 90%; 70°F	A B	100%; <= 120°F	A	A	A

**CLAVE DE LOS SÍMBOLOS DE CLASIFICACIÓN:**

- A Recomendado
- B Segunda opción
- C Probablemente inadecuado
- D Insatisfactorio

**CLAVE DE LA CONCENTRACIÓN, SÍMBOLOS DE TEMPERATURA:**

- < Menos que
- <= Menos o igual que
- >= Mayor o igual que
- > Mayor que

Para condiciones no indicadas consulte a planta.

+ En el caso de polimerización dentro de la válvula consulte a planta para las recomendaciones del asiento.

FLUÍDO	ACERO AL CARBÓN	CLASIF.	ACERO INOX. TIPO 316	CLASIF.	ALEACIÓN 20	CLASIF.	MONEL	CLASIF.	HASTELLOY C	CLASIF.	MATERIAL DE ASIENTO Y SELLO	
											TEFLÓN TEFLÓN REF.	NYLON ESPECIAL
Water, acid mine (Agua ácida de mina)	70°F	D	70°F	A		A		C		-	A	A
Water, fresh (depends on mineral content) (Agua dulce - depende de contenido de mineral)		B		A		A		A		A	A	C
Water, deionized (Agua deionizada)	70°F	D	<= 175°F	A	<= 175°F	A	<= 175°F	A		-	A	A
Water, salt (Agua salada)		C	Depende de la velocidad	C		B		A		A	A	C
Waxes		-		A		A		-		-	A	-
Whiskey and wines (Whiskey y vinos)		-		A		A		B		-	A	A
Xylene or xylol (Xileno o xilol)	<= 200°F	B	<= 200°F	B	<= 200°F	B	<= 200°F	A	<= 200°F	A	A	A
Zinc chloride (Cloruro de cinc)		D	<= 50%; 200°F <= 10%; 70°F	D A	<= 30%; <= 175°F > 30%; <= 200°F	A B	Toda conc.; <= 200°F	B		-	A	A
Zinc sulfate (Sulfato de cinc)		D	<= 30%; <= 200°F	A	<= 30%; <= 200°F	A	<= 30%; <= 200°F	B	<= 30%; <= 200°F	B	A	-

**CLAVE DE LOS SÍMBOLOS DE CLASIFICACIÓN:**

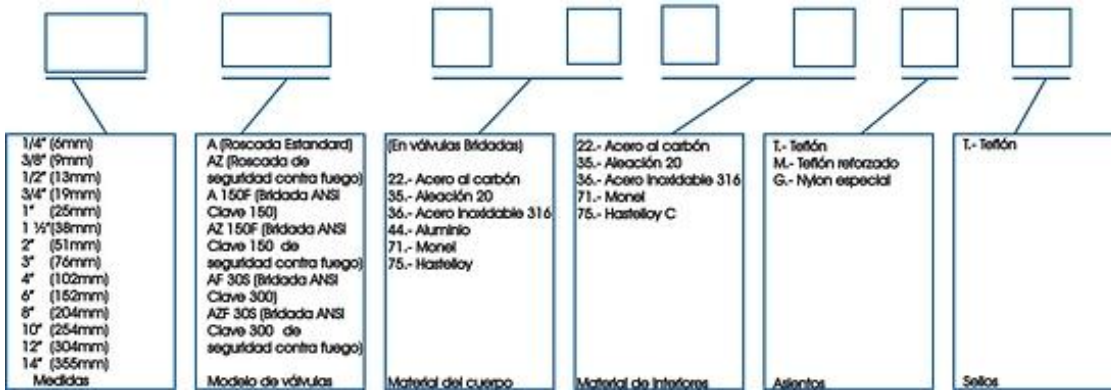
- A Recomendado
- B Segunda opción
- C Probablemente inadecuado
- D Insatisfactorio

**CLAVE DE LA CONCENTRACIÓN, SÍMBOLOS DE TEMPERATURA:**

- < Menos que
- <= Menos o igual que
- >= Mayor o igual que
- > Mayor que

Para condiciones no indicadas consulte a planta.

## COMO SELECCIONAR TU VÁLVULA



Ejemplos: (Las claves aparecen entre paréntesis)

1.- Una válvula roscada (A) en acero inoxidable tipo 316 (36), con interiores igual al cuerpo (no se anota el número), asientos de teflón (T) y sellos de teflón (T), de 2"; se pide formando el número como sigue:

= A36TT2"    A    3    6          T    T    2"

2.- Una válvula bridada ANSI Clase 150 (A150F) en acero al carbón (22), con interiores igual al cuerpo (no se anota el número), asientos de teflón (T) y sellos de teflón (T), de 6"; se pide formando el número como sigue:

= A 150F22TT6"    A150F    2    2          T    T    6"

NOTA:

Al ordenar una válvula es conveniente considerar las condiciones de trabajo como por ejemplo:

- Fluido a manejar
- Temperatura
- Presión
- Viscosidad
- Concentración (cuando se trata de un materia corrosivo como el caso de un ácido)
- Sólido en suspensión
- Otros

## GARANTÍA

La garantía de productos OYM<sub>MR</sub> es contra defectos de fabricación por el período de un año, si dichos productos son destinados al uso para el cual fueron manufacturados y vendidos. La garantía de cada producto se limita al valor del mismo.